

エアゾール式簡易消火具 消す兵衛 neo

天ぷら油の火災を瞬時に消火!!



適応火災 適応する火災の初期消火に有効です

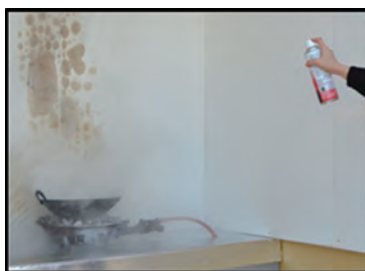
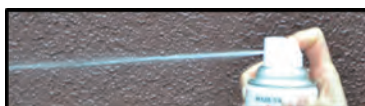


日本消防検定協会 型式適合評価承認品



使用方法

- ① キャップを取り
- ② ノズルを火元に向けて
- ③ 2〜3m離れたところから
- ④ 全量を放射してください



使用後の廃棄は、ヘアスプレー等と同様に廃棄できます。
 お住まいの地域のごみ処理ルールに従って処分してください。

製品コード 361390

本体価格 **4,180** 円(税込10%)

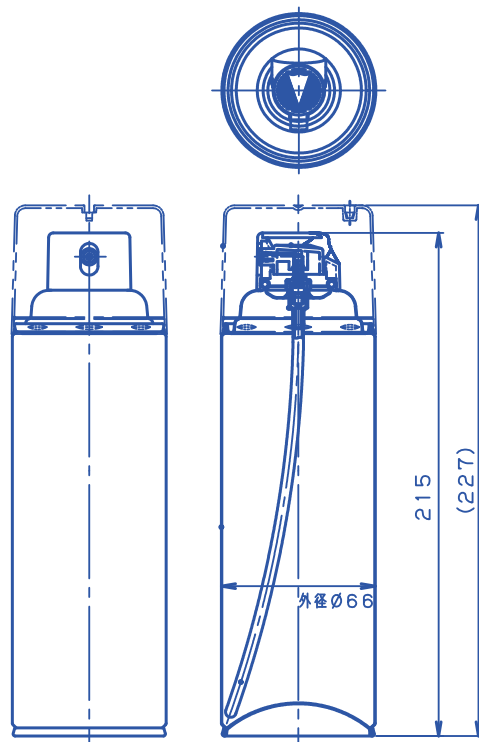
住宅用消火器

設置義務のある防火対象物には
業務用消火器を設置してください。

エアゾール式簡易消火具 消す兵衛 neo

仕様

種別	エアゾール式簡易消火具
製品名称	消す兵衛neo
製品番号	361390
JANコード	4941735250789
寸法(1本)	胴径66mm×高さ227mm
総質量(1本)	約610g
梱包 (20本入り/箱)	高250mm 横365mm 奥290mm



規格	自己表示制度規格適合品(総務省消防庁) 品質評価適合品(日本消防検定協会)
届出番号 (型式番号)	A021507101B
消火薬剤	強化液
消火薬剤量	480g
加圧ガス	窒素(N ₂)ガス
使用温度範囲	0°C~+40°C
放射時間/放射距離	約28秒(20°C)/3~5m(20°C)
適応火災	小規模普通火災/天ぷら油火災/電気火災
標準使用期間	製造年月より3年
製造国	日本

* 仕様は改良のため予告無く変更する場合がありますので、あらかじめご了承ください。 * 詳しくは取扱説明書をご参照ください。

優秀な消防設備士の当社特約店

マルヤマエクスセル株式会社

インターネットホームページ・アドレス <http://www.maruyamaexcell.co.jp>

本社 / ☎101-0047 東京都千代田区内神田3-4-15

お客様相談窓口(丸山サポートセンター) 無料通話 0120-898-114

防災企画業務課 / ☎283-0044 千葉県東金市小沼田1624-1 ☎0475-52-8755 FAX 0475-52-5999

東日本営業所 東北グループ

西日本営業所 名古屋グループ

東日本営業所 東京グループ

西日本営業所 大阪グループ

東日本営業所 千葉グループ

西日本営業所 九州グループ