



環境と安全のために

Dependable Fire Extinguisher Since 1895

AHB-10M



消火器にはリサイクルシールが貼付されています。

「廃消火器リサイクルシステム」は、寿命を迎えた消火器を安全に回収してリサイクルする取り組みです。

リサイクルシールには、回収拠点（指定引き取り場所、特定窓口等）以降の運搬費、処理費が含まれております。

※ユーザー様から回収拠点までの費用は含まれておりません。尚、一部保管費用を要する場合があります。

製品コード 361312

標準価格 15,000 円

本価格には消費税を含んでおりません
本価格にはリサイクルシール代金を含んでおりません

国家検定合格品

安全のシンボル
丸山の消火器



業務用消火器

ご家庭には住宅用
消火器を設置してください。

加圧式ABC粉末消火器 AHB-10M

特長

● 消火薬剤のリサイクル

この消火器はリサイクル薬剤を使用しています。

● ABC粉末消火薬剤

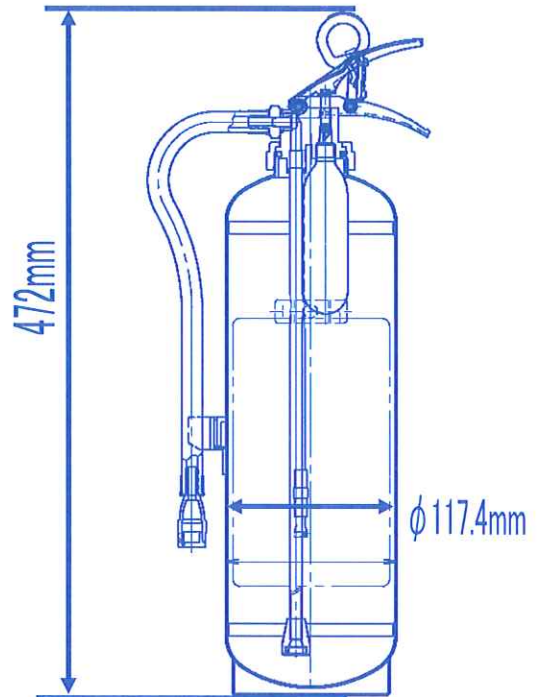
薬剤が火炎に接することで反応をおこし、窒息効果
及び負触媒効果を利用して素早く消火します。

● 万能消火器

普通火災・油火災・電気火災すべてに対応する万能消火器です。

■ 仕様

型式番号	消第26～18号
能力単位	A-3,B-7,C
総質量	約 4.9kg
薬剤質量	3.0kg
全高	約 472mm
最大幅	約 194mm
使用温度範囲	-10～+40℃
放射時間	約 15秒 (20℃)
放射距離	3～6m (20℃)
耐圧試験圧力値	1.60MPa
放射機構	開放式
加圧用ガス容器	CO ₂ B 30g



保守管理及び点検

消火器は“いざ”という時、使うものです。点検と維持管理は、非常に大切なことです。取り扱い販売店(消防設備士)にご相談ください。防火対象物設置の消火器は、消防法第17条の3の3、政令第36条、規則第31条の6によって点検・維持を行うことになっています。

● 積極的な安全投資を!!

あと一本あったら!!という悔いを残さぬゆとりある消火作業をするため、消火器は複数設置をしてください。

■ 使用方法



・製造後10年を経過したものは、耐圧試験圧力値による水圧試験を実施してください。
・消火器は圧力容器です。取扱説明書をよく読んで、ご使用ください。

*仕様は改良のため予告無く変更する場合がありますので、あらかじめご了承ください。 *詳しくは取扱説明書をご参照ください。

優秀な消防設備士の当社特約店



マルヤマエクセル株式会社

本社/東京都千代田区内神田3-4-15
TEL 03-3252-2283 FAX 03-3252-2284

防災事業部/千葉県東金市小沼田1624-1
TEL 0475-52-8775 FAX 0475-52-5999

000000
201503-1