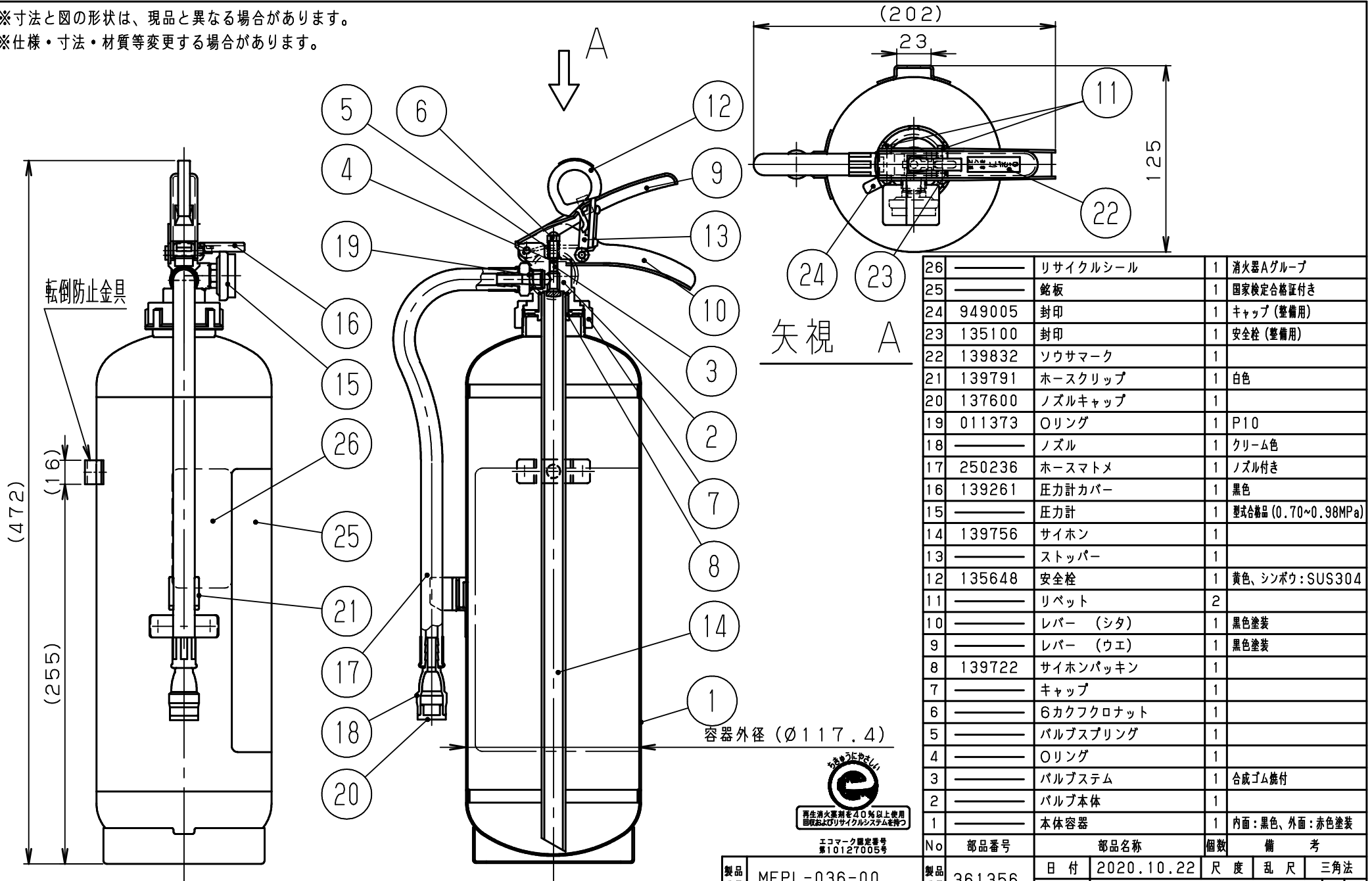


※寸法と図の形状は、現品と異なる場合があります。  
 ※仕様・寸法・材質等変更する場合があります。



26	リサイクルシール	1	消火器Aグループ
25	銘板	1	国家検定合格証付き
24	949005 封印	1	キャップ (整備用)
23	135100 封印	1	安全栓 (整備用)
22	139832 ソウサマーク	1	
21	139791 ホースクリップ	1	白色
20	137600 ノズルキャップ	1	
19	011373 Oリング	1	P10
18	ノズル	1	クリーム色
17	250236 ホースマトメ	1	ノズル付き
16	139261 圧力計カバー	1	黒色
15	圧力計	1	型式合成品 (0.70~0.98MPa)
14	139756 サイホン	1	
13	ストッパー	1	
12	135648 安全栓	1	黄色、シンボウ: SUS304
11	リベット	2	
10	レバー (シタ)	1	黒色塗装
9	レバー (ウエ)	1	黒色塗装
8	139722 サイホンパッキン	1	
7	キャップ	1	
6	6カクフクロナット	1	
5	バルブスプリング	1	
4	Oリング	1	
3	バルブステム	1	合成ゴム焼付
2	バルブ本体	1	
1	本体容器	1	内面: 黒色、外面: 赤色塗装



製品番号	MFPL-036-00	製品番号	361356	日付	2020.10.22	尺度	乱尺	三角法
				型式	粉末 (ABC) 3.0kg (蓄圧式、鉄製)			承認製図

仕様	消火能力単位	放射時間	放射距離	耐圧試験圧力値	使用温度範囲	総質量	薬剤質量	充てん消火薬剤	充てんガス	放射機構	型式番号	消第25~4号	川小
A-3、B-7、C	約15秒 (20℃)	3~5m (20℃)	2.00MPa	-30~+40℃	約4.80kg	3.0kg	当社製 粉末 (ABC)	Heガス+N <sub>2</sub> ガス (約12g)	開閉バルブ式	製品名称	AHA-10PⅡ	川小	田