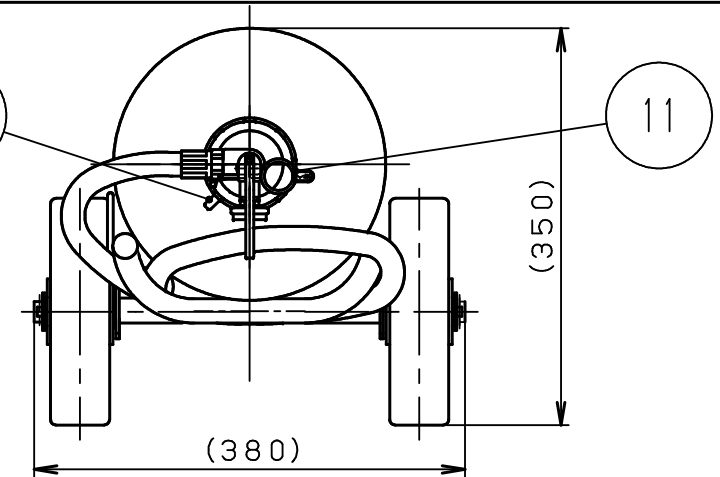
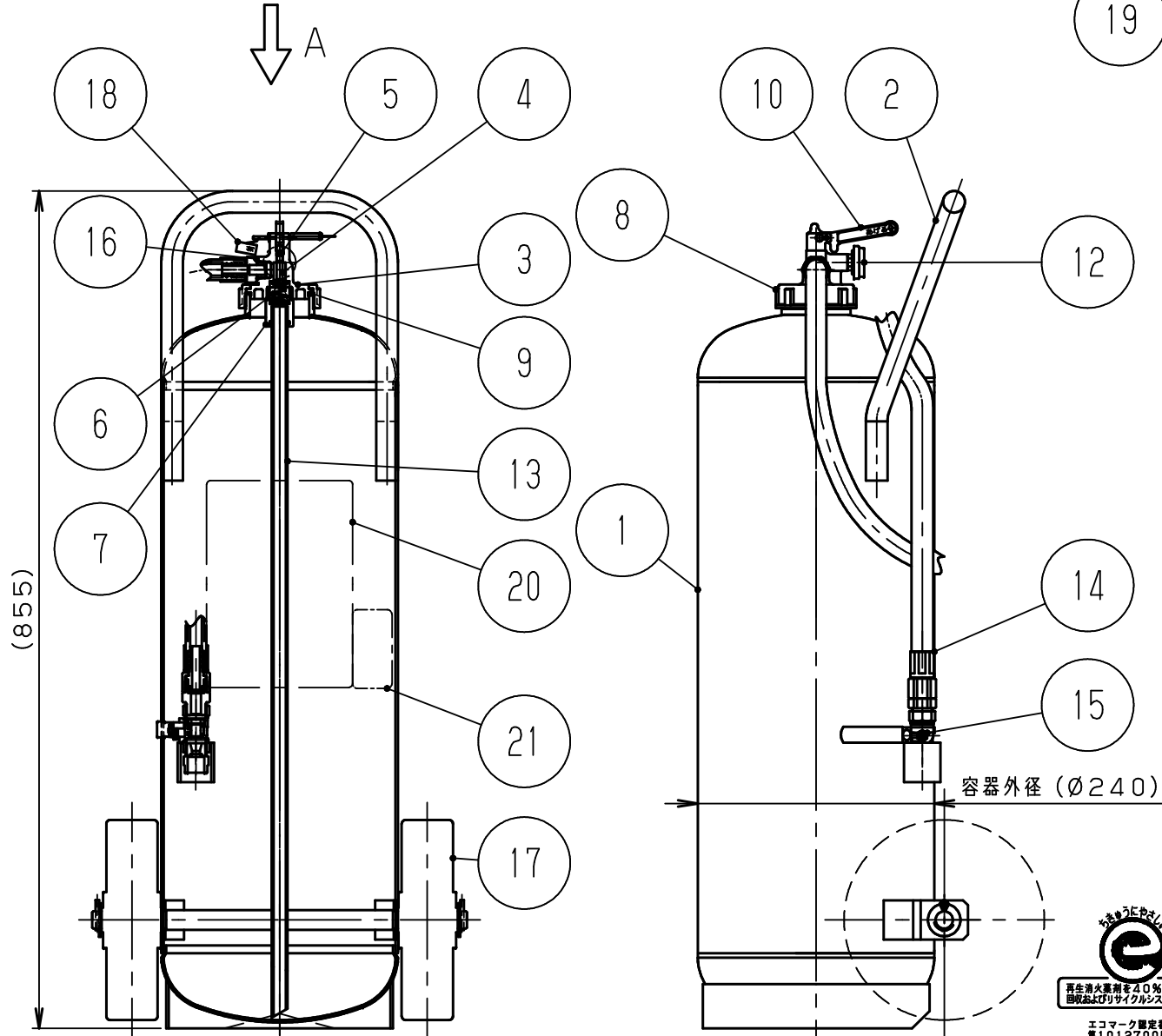


*寸法と図の形状は、現品と異なる場合があります。

*仕様・寸法・材質等変更する場合があります。



Aから見る

21	リサイクルシール	1	消火器Cグループ
20	鉛板	1	国家検定合格証付き
19	949005 封印	1	キャップ
18	139867 封印	1	安全栓ピン
17	139918 車輪	2	
16	011346 Oリング	1	P14
15	ホウシュツペンマトメ	1	
14	ホースマトメ	1	
13	139936 サイホン	1	
12	圧力計	1	型式合成品 (0.70~0.98MPa)
11	035011 安全ピン	1	
10	サドウレパー	1	
9	139923 Oリング	1	G58
8	キャップ	1	
7	サイホンツギテ	1	
6	136775 バルブスプリング	1	
5	026968 Oリング	1	S4
4	139925 バルブステム	1	合成ゴム焼付
3	バルブ本体	1	
2	ハンドル	1	
1	本体容器	1	外面：赤色塗装



図面番号	MFPL-034-00	製品番号	361333	日付	2016.10.24	尺度	乱尺	三角法
				型式	粉末 (ABC) 20kg (車載蓄圧式、鉄製)			承認製図

仕様	消火能力単位	放射時間	放射距離	耐圧試験圧力値	使用温度範囲	総質量	薬剤質量	充てん消火薬剤	充てんガス	放射機構	型式番号	消第28~6号	承認製図	西小
A	A-10, B-20, C	約36秒 (20℃)	3~8m (20℃)	2.00MPa	-30~+40℃	約38.6kg	20kg	当社製 粉末 (ABC)	閉閉バルブ式	閉閉バルブ式	製品名称	AHA-50P	承認製図	田