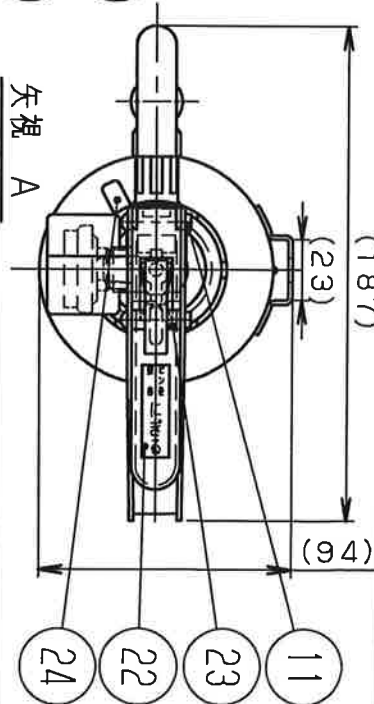
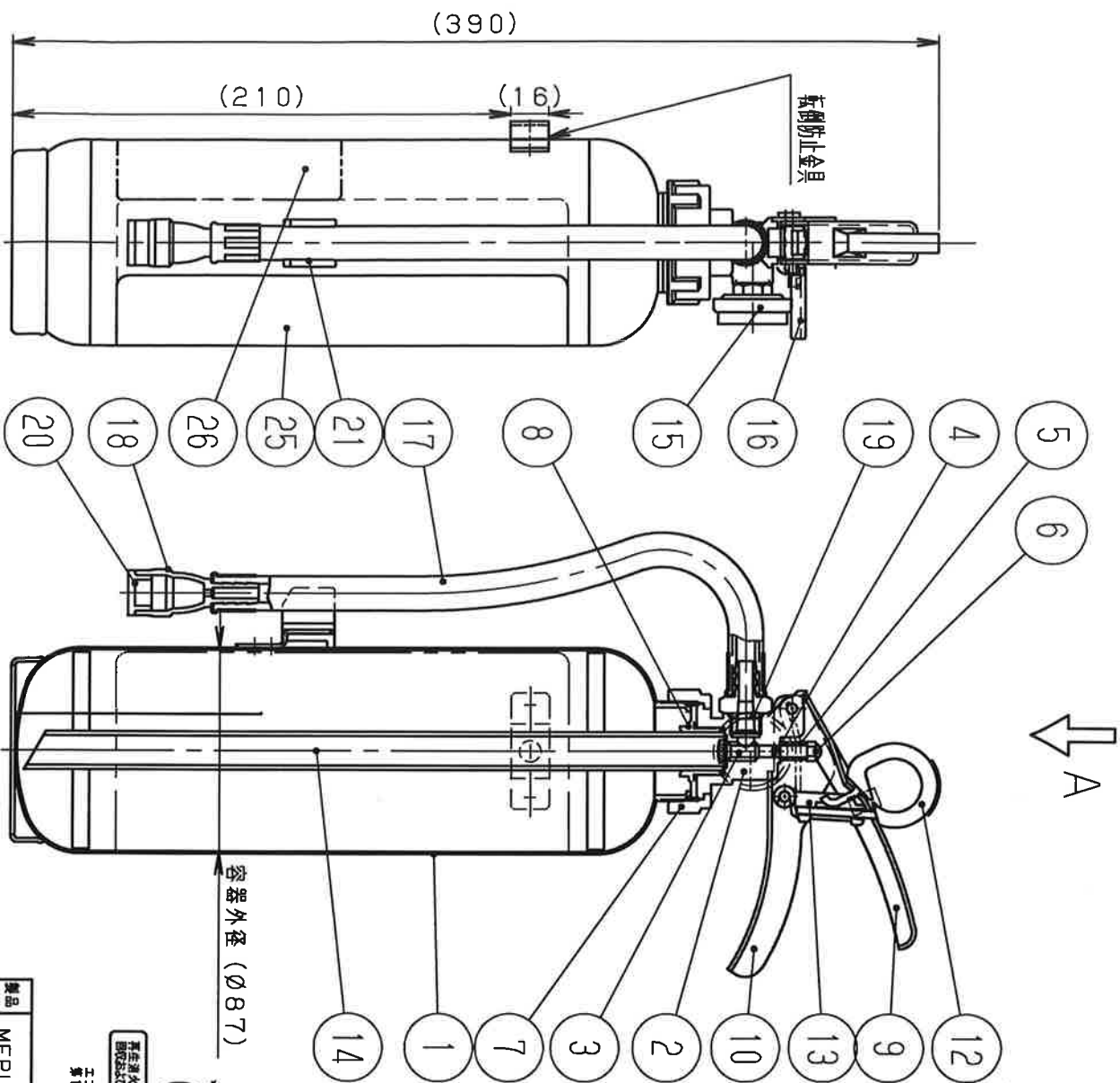


※寸法と図の形状は、現品と異なる場合があります。
 ※仕様・寸法・材質等変更する場合があります。



仕様	消火能力単位	放射時間	放射距離	耐圧試験圧力値	使用温度範囲	総質量	薬剤質量	製品番号	充てん消火薬剤	充てんガス	放射機構	型式	消費25~3号	規格	
	A-1、B-3、C	約13秒(20℃)	3~5m(20℃)	2.00MPa	-30~+40℃	約2.25kg	1.2kg	MFP L-015-00	当社製 粉末(ABC)	H6加圧He(備4)	閉閉バルブ式	2014.10.17	約25~3号	AHB-4P	規格

26	リサイクルシール	1	消火器Aグループ
25	鉄板	1	国家検定合格印付き
24	封印	1	キヤップ(警備用)
23	封印	1	安全栓(警備用)
22	ソウサマーク	1	
21	ホースクリップ	1	白色
20	ノズルキヤップ	1	
19	オリング	1	P10
18	ノズル	1	ノズル付き
17	ホースマテメ	1	黒色
16	圧力計カバー	1	黒色塗装
15	圧力計	1	型適合品(0.70~0.98MPa)
14	サイホン	1	
13	ストッパー	1	
12	安全栓	1	黄色、ソウボウ:SUS304
11	リベット	2	
10	レバー(シタ)	1	黒色塗装
9	レバー(ウエ)	1	黒色塗装
8	サイホンバッキン	1	
7	キヤップ	1	
6	カカククロチャット	1	
5	バルブアスリソング	1	
4	オリング	1	
3	バルブステム	1	合流ゴム継付
2	バルブ本体	1	
1	本体容器	1	内面:黒色、外面:赤色塗装