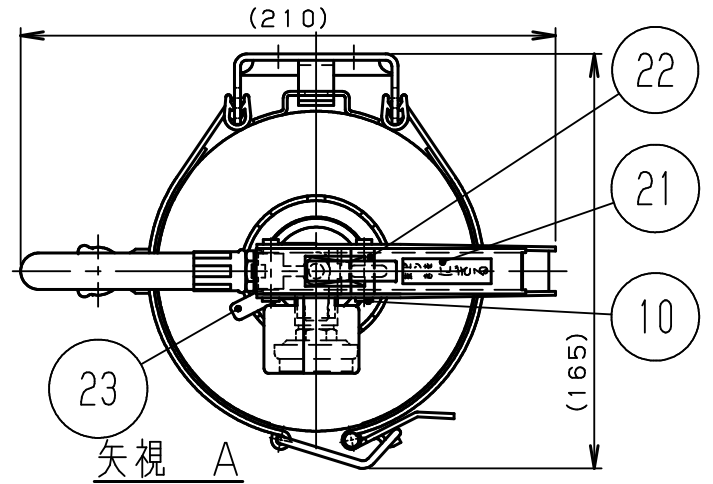
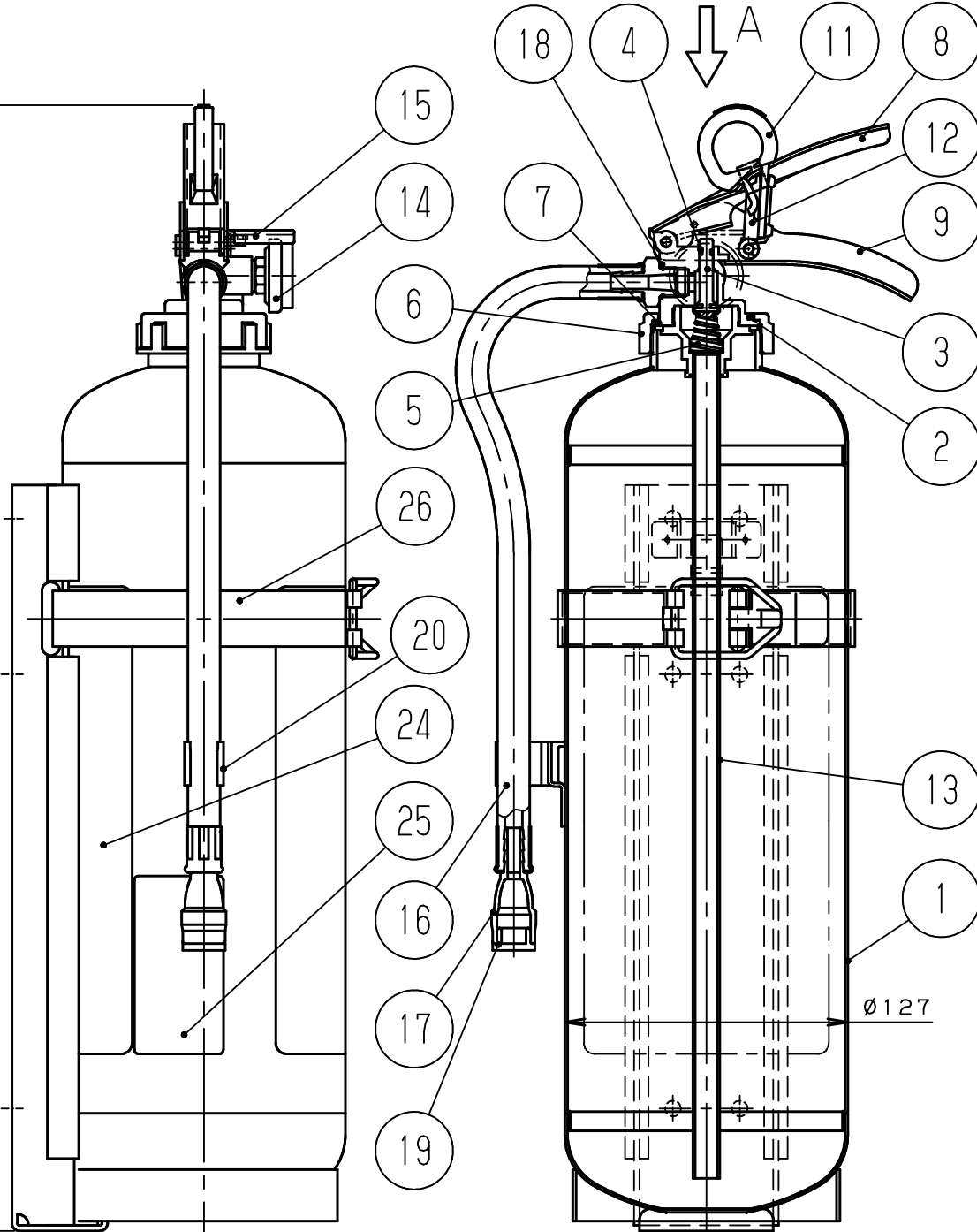
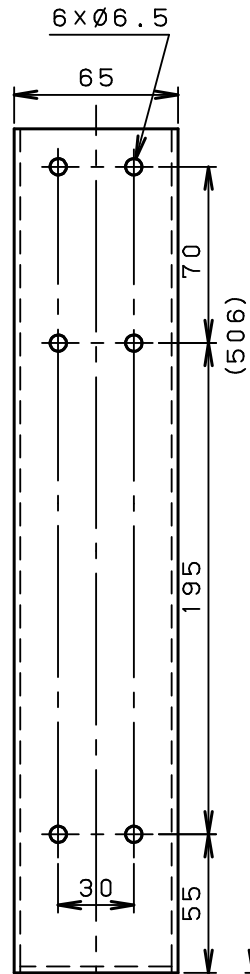




再生消火薬剤を40%以上使用
回収およびリサイクルシステムを持つ

エコマーク認定番号
第12127001号



26	139613	ブラケットクミタテ	1	
25		リサイクルシール	1	消火器Aグループ
24		銘板	1	国家検定合格証付き
23	949005	封印	1	キャップ
22	135100	封印	1	安全栓
21	135297	ソウサマーク	1	
20	135852	ホースクリップ	1	白色
19	137600	ノズルキャップ	1	
18	011373	Oリング	1	P10
17		ノズル	1	クリーム色
16	250236	ホースマトメ	1	
15	139261	圧力計カバー	1	黒色
14		圧力計	1	鑑圧第11~1号
13	139474	サイホンマトメ	1	
12		ストッパー	1	
11	135648	安全栓	1	黄色、シンボウ:SUS304
10		リベット	2	
9		レパー (シタ)	1	
8		レパー (ウエ)	1	
7	038283	キャップバックン	1	
6		キャップ	1	
5	139257	バルブスプリング	1	
4	026968	Oリング	1	S4
3	139256	バルブシステム	1	合成ゴム焼付
2		バルブ本体	1	
1		本体容器	1	外面:ヘアライン仕上げ

No	部品番号	部品名称	個数	備考
製品番号	361259	日付	2012.10.23	尺度 乱尺 三角法
		型式	粉末(ABC) 3.5kg (自動車用) (普通式、SUS製)	承認製図

仕様	消火能力単位	放射時間	放射距離	耐圧試験圧力値	使用温度範囲	総質量(消火器本体)	薬剤質量	充てん消火薬剤	充てんガス	放射機構	型式番号	消	製品名称
A-3、B-7、C	約1.4秒(20℃)	3~6m(20℃)	2.00MPa	-30~+40℃	5.6kg	3.5kg	薬第17~1号	Heガス+N ₂ ガス(14g)	開閉バルブ式	消 ① 第24~1号	AIA-C10PSUS		



藤田