

# 仕様書 / 住宅用 粉末(ABC)消火器5型・AKA-5PHY2

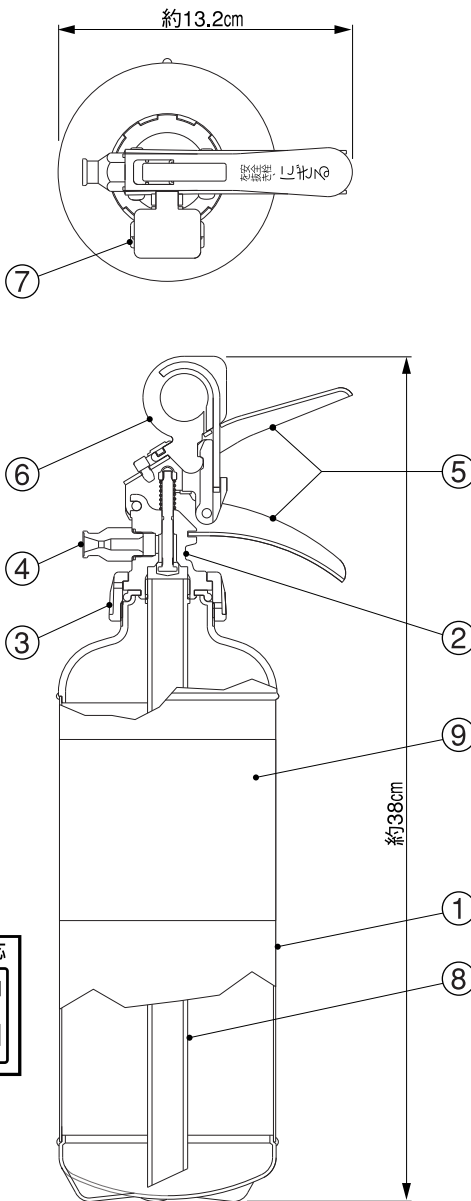
(適応火災) 普通火災・天ぷら油火災・ストーブ火災・電気火災 (蓄圧式)

製造者 / 株式会社 **丸山製作所**

本社 東京都千代田区内神田3-4-15 (03)3252-2271

## 構造図

番号	名称	材質	個数
①	本体	SPC	1
②	バルブ	ADC	1
③	キャップ	ADC	1
④	ノズル	POM	1
⑤	レバー	SPC	1
⑥	安全栓	ABS/SUS	1
⑦	指示圧力計	(SUS)	1
⑧	内管	PP	1
⑨	銘板(エコマーク付)	PE (PE)	1



## 住宅用消火器



再生消火薬剤を60%以上使用  
回収およびリサイクルシステムを持つ

## 適応火災



容器色

ライトグリーン

## 仕様

規格・材質	国検・鉄	本体容器容量	1.63L	使用圧力範囲	7.0~9.8 (x10 <sup>-1</sup> MPa)
総質量	約2.70kg	ノズル口径	3.0mm	耐圧試験圧力値	2.0 MPa
全高	約38cm	放射時間	約15秒 (20°C)	使用薬剤	粉末(ABC)
本体容器外径	9.7cm	放射距離	3~6m (20°C)	薬剤質量	1.5kg
本体容器板厚	1.0mm	使用温度範囲	-30°C~+40°C	型式承認番号	消第29~2号

## 使用方法



## ご注意

- 有効年数はおおむね5年で、消火薬剤の再充電はできません。
- 試し放射は絶対にしないで下さい。
- 廃棄については、販売店が製造元にお問い合わせ下さい。

※掲載消火器は改良・廃止などのため、予告なく仕様・規格変更等を行うことがあります。ご了承ください。