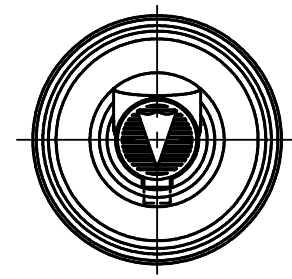
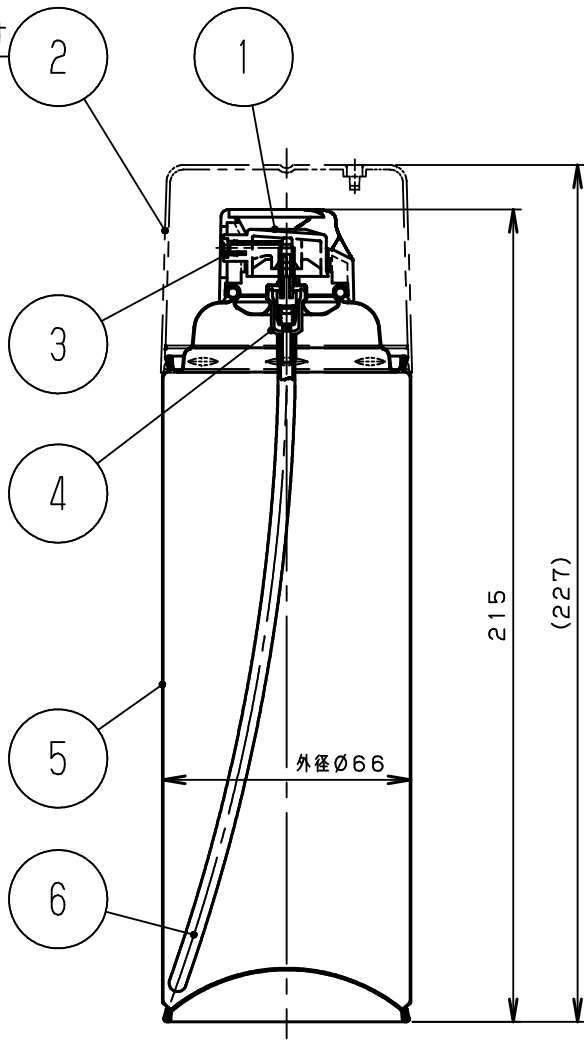


使用時は取り外す



矢視 A

*寸法と図の形状は、現品と異なる場合があります。
*仕様・寸法・材質等変更する場合があります。

6	ディップチューブ	PE	1	φ4.5x t0.65x L172
5	ヨウキホントイ	SPT	1	
4	バルブマトメ		1	
3	ノズル	POM	1	
2	キャップ	PP	1	透明色
1	ボタン	PE	1	白色

図面番号	MFES-002-01
製品番号	361234

No	部品名称	材質	個数	備考
	日付	2015.12.10	尺度	乱尺 三角法
	種別・型式	エアゾール式簡易消火具 強化液 N ₂ 480g (鉄製)		承認製図
	型式番号	A021507101A		西小
	製品名称	火消しスプレー		宮田

仕	放射時間	放射距離	耐圧試験圧力値	使用温度範囲	総質量	薬剤質量	充てんガス質量	放射機構
様	約26秒 (20℃)	約3~5m (20℃)	1.30MPa	0~+40℃	約610g	強化液 480g	N ₂ (窒素) ガス 約2g	押しボタン開閉式

適用火災
小規模普通火災
天ぷら油火災
電気火災