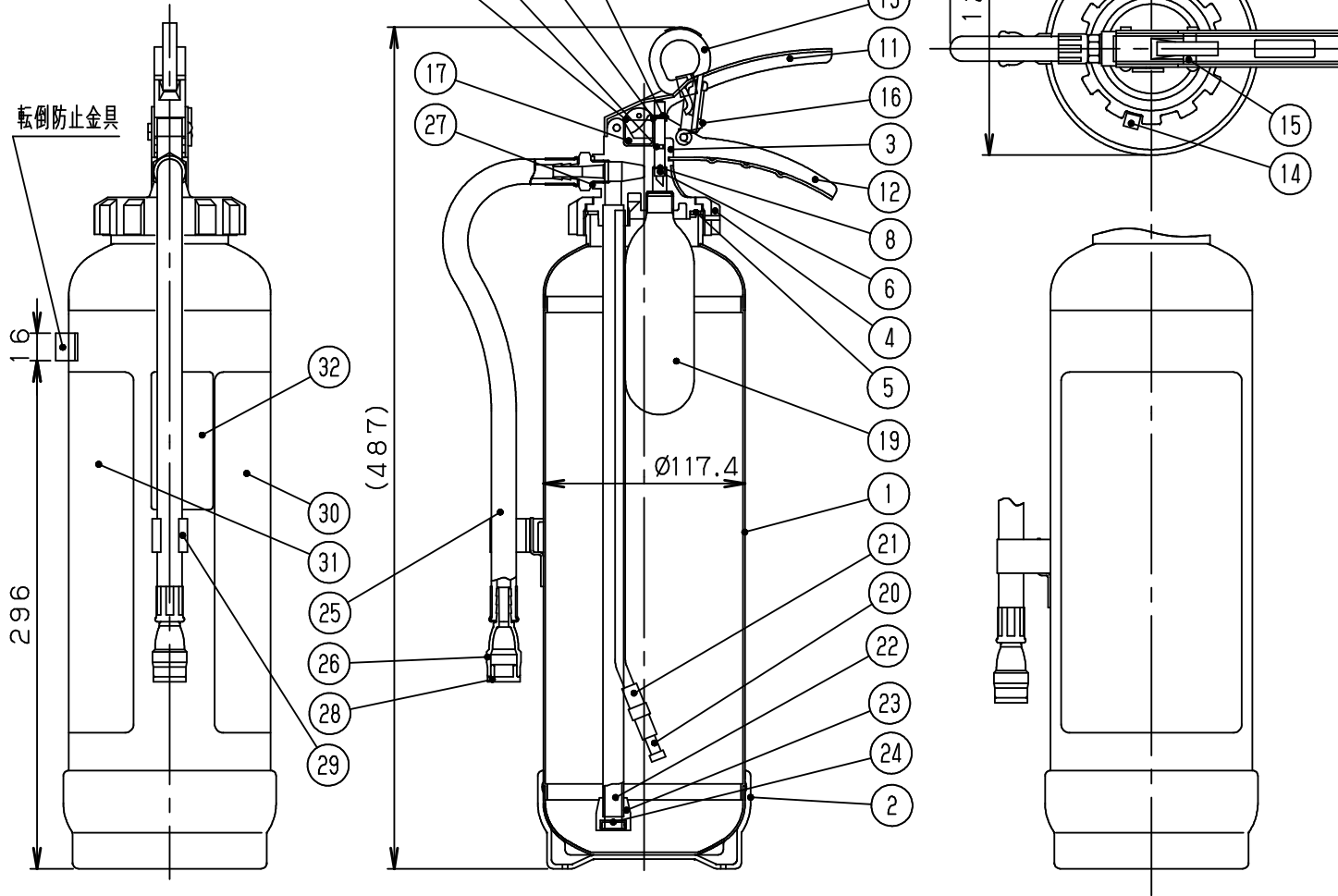




再生消火薬剤を40%以上使用
回収およびリサイクルシステムを持つ

エコマーク認定番号
第 10127004 号



32	リサイクルシール	ポリエステル	1	
31	銘板	ポリエステル	1	
30	銘板	ポリエステル	1	
29	ホースクリップ	PP	1	
28	ノズルキャップ	EPT	1	
27	ホース接続パッキン	NBR	1	
26	ノズル	FRPP	1	
25	ホース	合成ゴム	1	290mm
24	粉上がり防止封板	ポリエステル フィルム	1	
23	サイホンバルブ	EPT	1	
22	サイホン	AI100TD	1	
21	加圧パイプチューブ	EPT	1	
20	加圧パイプ	AI100TD	1	
19	加圧用ガス容器	SPCEN	1	N ₂ 呼称 C17.7
18	表示マーク	ポリエステル	1	
17	封マーク	HISチロール	1	
16	ストッパー	POM	1	
15	安全栓封印	ポリエステル フィルム	1	
14	キャップ封印	ポリエステル フィルム	1	
13	安全栓	HISチロール	1	シボり SUS304
12	レバー (シタ)	SUS304	1	
11	レバー (ウエ)	SUS304	1	
10	Eガタトメワ	SUS304	1	
9	ヒラザガネ	SPCC	1	
8	Eガタトメワ	SUS304	1	
7	Oリング	NBR	1	
6	カッター	SUS304	1	
5	キャップパッキン	NBR	1	
4	キャップ	ADC12	1	M70x1.5 黒色
3	カッター本体	ADC12	1	
2	コウダイ	PE	1	黒色
1	容器本体	SUS304	1	外面: パフ研磨
N _o	部品番号	材質	個数	備考
日付	2011.06.25	尺度	乱尺	三角法
型式	粉末 (ABC) 消火器 3.0kg (N ₂ 加圧式、SUS)			承認製図
型式番号	消第23~227号			
製品名称	AHA-10NSUS			

仕様	消火能力単位	放射時間	放射距離	耐圧試験圧力値	使用温度範囲	総質量	薬剤質量	加圧用ガス質量	放射機構	型式番号	消第23~227号	承認製図	藤田
	A-3, B-7, C	約15秒 (+20℃)	3~6m (+20℃)	1.20MPa	-20~+40℃	5.2kg	3.0kg	17.7g	開放式	製品名称	AHA-10NSUS		