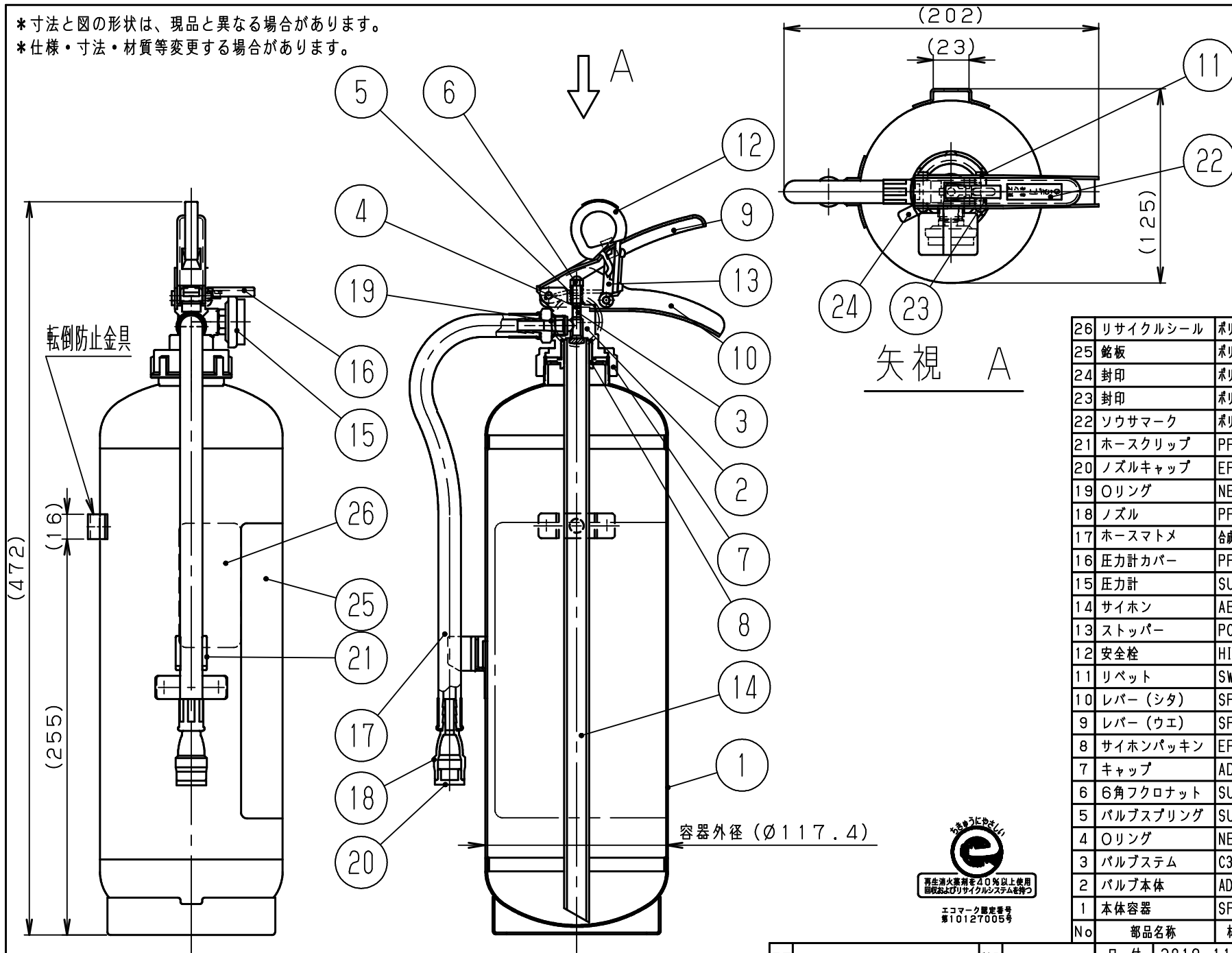


\*寸法と図の形状は、現品と異なる場合があります。  
\*仕様・寸法・材質等変更する場合があります。



|    |          |         |    |                      |
|----|----------|---------|----|----------------------|
| 26 | リサイクルシール | ポリエステル  | 1  | 消火器Aグループ             |
| 25 | 銘板       | ポリエステル  | 1  | 国家検定合格証付き            |
| 24 | 封印       | ポリエステル  | 1  | キャップ                 |
| 23 | 封印       | ポリエステル  | 1  | 安全栓                  |
| 22 | ソウサマーク   | ポリエステル  | 1  |                      |
| 21 | ホースクリップ  | PP      | 1  |                      |
| 20 | ノズルキャップ  | EPT     | 1  |                      |
| 19 | Oリング     | NBR     | 1  | P10                  |
| 18 | ノズル      | PP      | 1  |                      |
| 17 | ホースマドメ   | 合成ゴム    | 1  |                      |
| 16 | 圧力計カバー   | PP      | 1  | 黒色                   |
| 15 | 圧力計      | SUS     | 1  | 型式合成品 (0.70~0.98MPa) |
| 14 | サイホン     | ABS     | 1  |                      |
| 13 | ストッパー    | POM     | 1  |                      |
| 12 | 安全栓      | HISチロール | 1  |                      |
| 11 | リベット     | SWCH    | 2  | 黄色、シンボウ:SUS304       |
| 10 | レバー (シタ) | SPCC    | 1  | 黒色塗装                 |
| 9  | レバー (ウエ) | SPCC    | 1  | 黒色塗装                 |
| 8  | サイホンパッキン | EPDM    | 1  |                      |
| 7  | キャップ     | ADC12   | 1  |                      |
| 6  | 六角フクロナット | SUS304  | 1  |                      |
| 5  | パルプスプリング | SUS304  | 1  |                      |
| 4  | Oリング     | NBR     | 1  |                      |
| 3  | パルプステム   | C3604BD | 1  | 合成ゴム焼付               |
| 2  | パルプ本体    | ADC12   | 1  |                      |
| 1  | 本体容器     | SPCC    | 1  | 外面:赤色塗装              |
| No | 部品名称     | 材質      | 個数 | 備考                   |

|      |             |            |            |         |            |         |       |              |                               |        |      |           |      |
|------|-------------|------------|------------|---------|------------|---------|-------|--------------|-------------------------------|--------|------|-----------|------|
| 図面番号 | MFES-056-00 | 製品番号       | 361356     | 日付      | 2019.11.11 | 尺度      | 乱尺    | 三角法          |                               |        |      |           |      |
| 仕様   | 消火能力単位      | 放射時間       | 放射距離       | 耐圧試験圧力値 | 使用温度範囲     | 総質量     | 薬剤質量  | 充てん消火薬剤      | 充てんガス                         | 放射機構   | 型式番号 | 消第25~4号   | 承認製図 |
| 様    | A-3、B-7、C   | 約15秒 (20℃) | 3~5m (20℃) | 2.00MPa | -30~+40℃   | 約4.80kg | 3.0kg | 当社製 粉末 (ABC) | Heガス+N <sub>2</sub> ガス (第12g) | 開閉パルプ式 | 製品名称 | AHA-10PII | 川小田  |