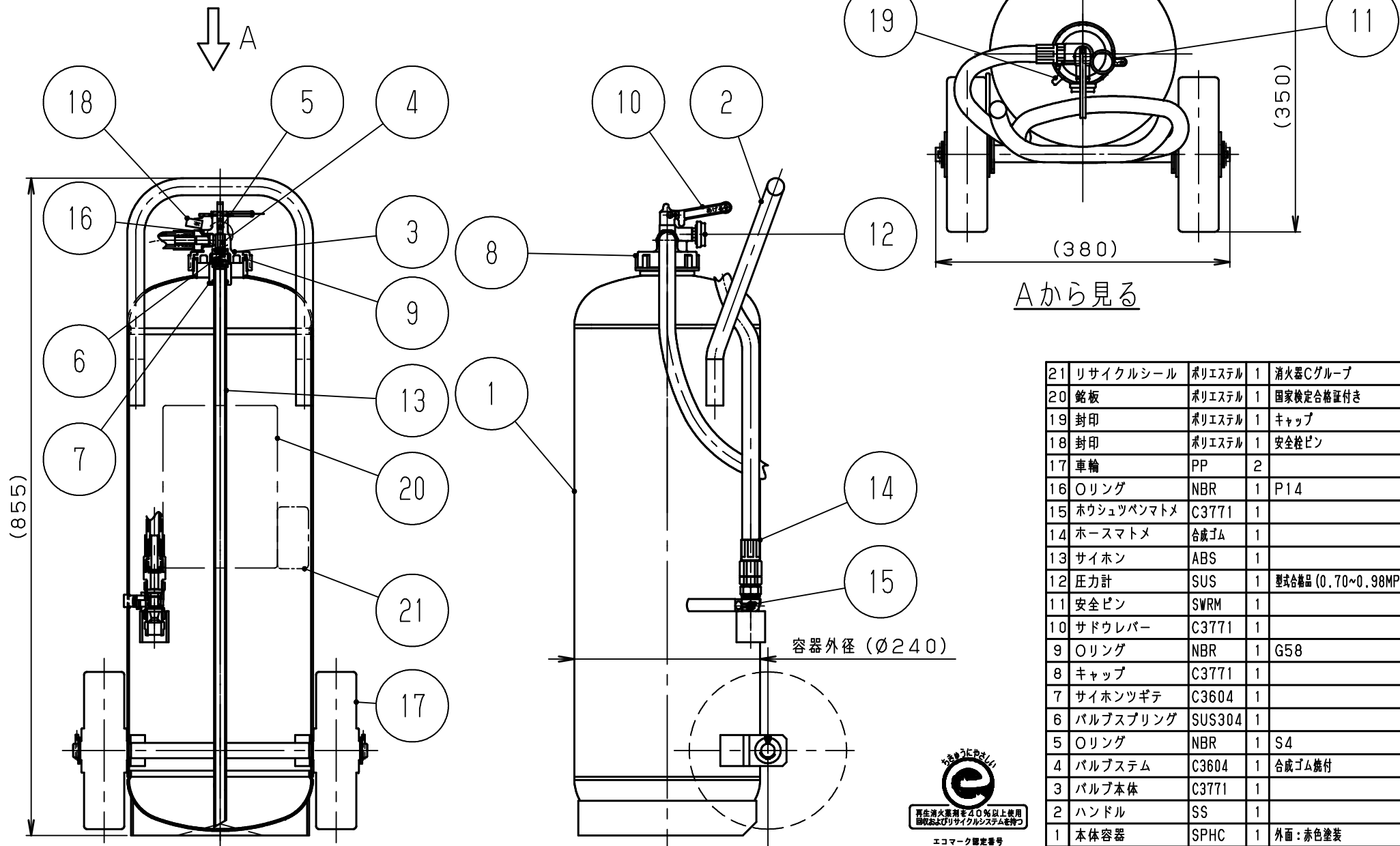


*寸法と図の形状は、現品と異なる場合があります。

*仕様・寸法・材質等変更する場合があります。



21	リサイクルシール	ポリエステル	1	消火器Cグループ
20	銘板	ポリエステル	1	国家検定合格証付き
19	封印	ポリエステル	1	キャップ
18	封印	ポリエステル	1	安全栓ピン
17	車輪	PP	2	
16	Oリング	NBR	1	P14
15	ホウシュツベンマトメ	C3771	1	
14	ホースマトメ	合成ゴム	1	
13	サイホン	ABS	1	
12	圧力計	SUS	1	型式合成品 (0.70~0.98MPa)
11	安全ピン	SWRM	1	
10	サドウレバー	C3771	1	
9	Oリング	NBR	1	G58
8	キャップ	C3771	1	
7	サイホンツギテ	C3604	1	
6	バルブスプリング	SUS304	1	
5	Oリング	NBR	1	S4
4	バルブステム	C3604	1	合成ゴム焼付
3	バルブ本体	C3771	1	
2	ハンドル	SS	1	
1	本体容器	SPHC	1	外面：赤色塗装
No	部品名称	材質	個数	備考



図面番号	MFES-035-00	製品番号	361333	日付	2016.10.24	尺度	乱尺	三角法					
仕様	消火能力単位	放射時間	放射距離	耐圧試験圧力値	使用温度範囲	総質量	薬剤質量	充てん消火薬剤	充てんガス	放射機構	型式番号	消第28~6号	西宮 小田
様	A-10、B-20、C	約36秒 (20℃)	3~8m (20℃)	2.00MPa	-30~+40℃	約38.6kg	20kg	当社製 粉末 (ABC)	Heガス+N ₂ ガス	開閉バルブ式	製品名称	AHA-50P	