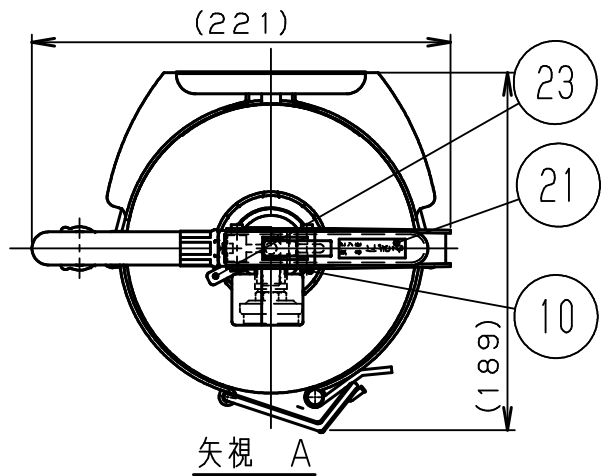
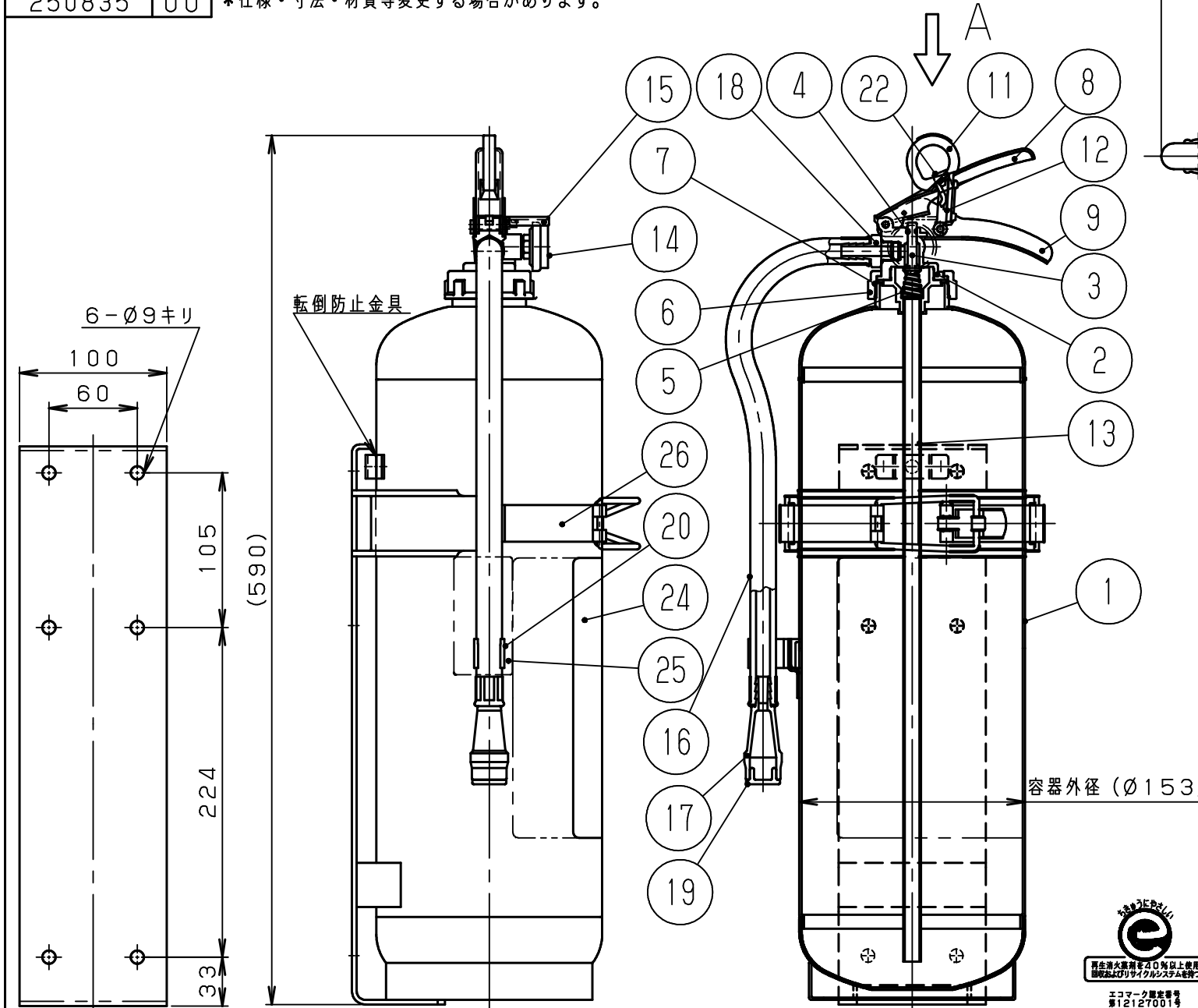


図面番号	版番号
250835	00

*寸法と図の形状は、現品と異なる場合があります。
*仕様・寸法・材質等変更する場合があります。



26	ブラケット	SPCC	1	
25	リサイクルシール	ポリエステル	1	消火器Aグループ
24	銘板	ポリエステル	1	国家検定合格証付き
23	封印	ポリエステル	1	キャップ
22	封印	ポリエステル	1	安全栓
21	ソウサマーク	ポリエステル	1	
20	ホースクリップ	PP	1	白色
19	ノズルキャップ	EPT	1	
18	Oリング	NBR	1	P10
17	ノズル	FRPP	1	クリーム色
16	ホースマトメ	合成ゴム	1	
15	圧力計カバー	PP	1	黒色
14	圧力計	SUS	1	品評圧第11~1号
13	サイホンマトメ	アルミ合金	1	
12	ストッパー	POM	1	
11	安全栓	H15チロール	1	黄色、シンボウ:SUS304
10	リベット	SWCH	2	
9	レバー (シタ)	SPCC	1	
8	レバー (ウエ)	SPCC	1	
7	キャップバックン	NBR	1	
6	キャップ	ADC12	1	
5	バルブスプリング	SUS304	1	
4	Oリング	NBR	1	S4
3	バルブシステム	C3604BD	1	合成ゴム焼付
2	バルブ本体	C3771BD	1	
1	本体容器	SPCC	1	内面:黒色、外面:赤色塗装



容器外径 (Ø153)

製品番号	361311	日付	2014.07.14	尺度	乱尺	三角法							
		型式	粉末(ABC) 6.0kg (自動車用) (書式、併装)	承認製図									
仕様	消火能力単位	放射時間	放射距離	耐圧試験圧力値	使用温度範囲	総質量(消火器本体)	薬剤質量	充てん消火薬剤	充てんガス	放射機構	型式番号	消 (自) 第25~8号	川崎
	A-5、B-12、C	約22秒(20℃)	3~7m(20℃)	2.00MPa	-30~+40℃	9.75kg	6.0kg	薬第17~1号	Heガス+N ₂ ガス(28g)	開閉バルブ式	製品名称	AHA-C20P	