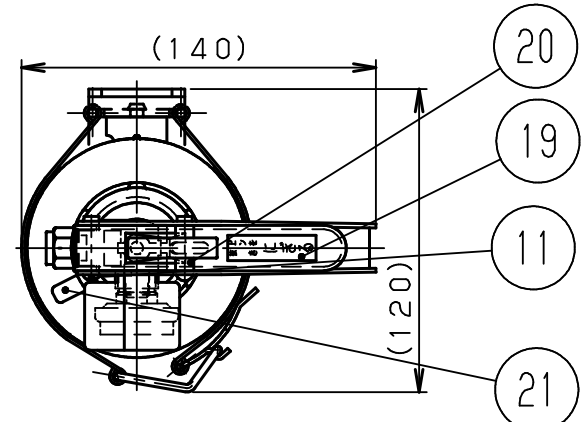
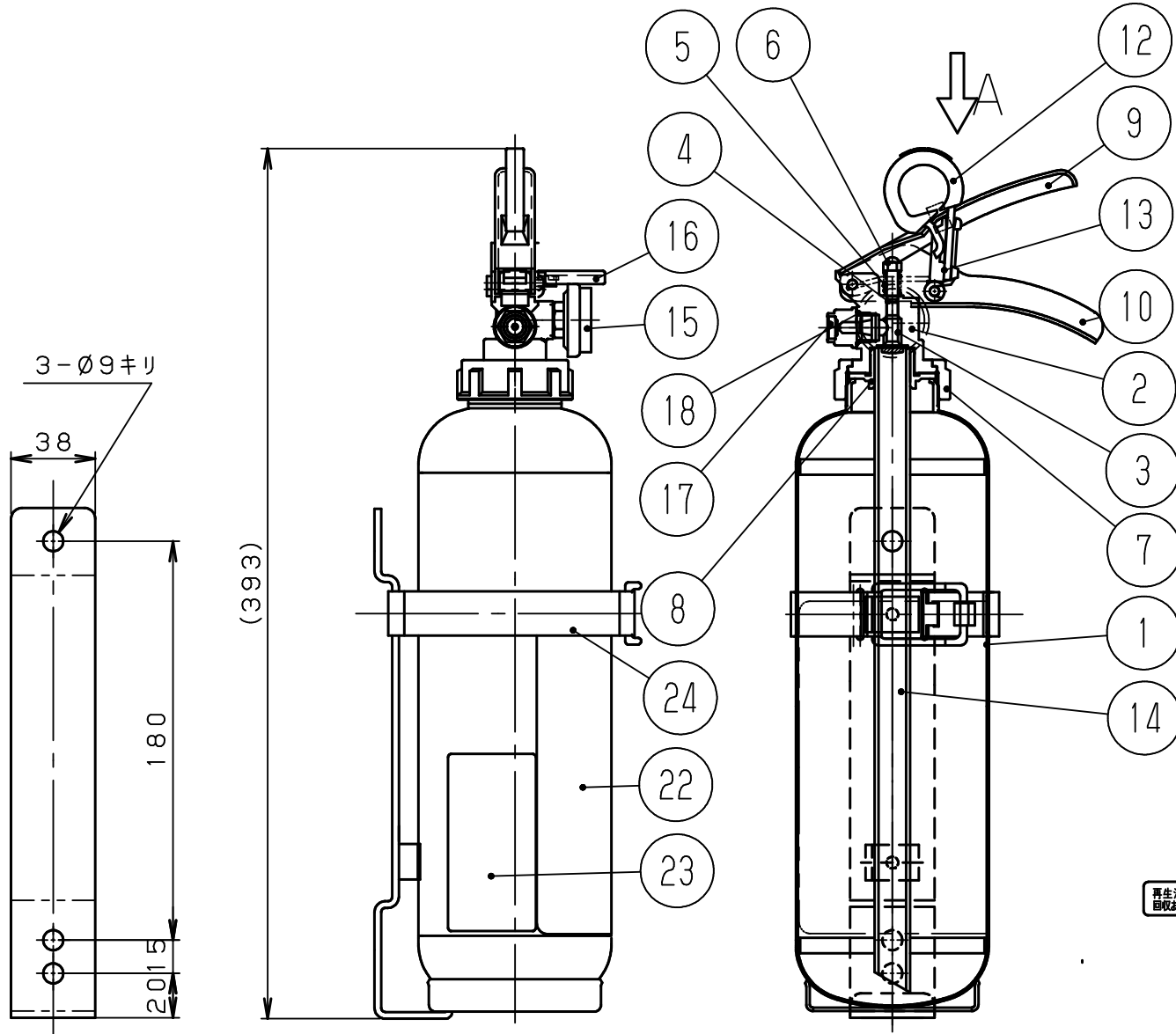


図面番号	版番号
250833	00



矢視 A \*寸法と図の形状は、現品と異なる場合があります。  
\*仕様・寸法・材質等変更する場合があります。

24	ブラケット	SPCC	1	
23	リサイクルシール	ポリエステル	1	消火器Aグループ
22	銘板	ポリエステル	1	国家検定合格証付き
21	封印	ポリエステル	1	キャップ
20	封印	ポリエステル	1	安全栓
19	ソウサマーク	ポリエステル	1	
18	Oリング*	NBR	1	P10
17	ノズル	POM	1	
16	圧力計カバー	PP	1	黒色
15	圧力計	SUS	1	品評圧第11~1号
14	サイホン	ABS	1	
13	ストッパー	POM	1	
12	安全栓	HISチロール	1	黄色、シンボウ:SUS304
11	リベット	SWCH	2	
10	レバー (シタ)	SPCC	1	黒色塗装
9	レバー (ウエ)	SPCC	1	黒色塗装
8	サイホンパッキン	EPDM	1	
7	キャップ	ADC12	1	
6	6カクフクロナット	SUS304	1	
5	パルプスプリング	SUS304	1	
4	Oリング	NBR	1	
3	パルプステム	C3604BD	1	合成ゴム焼付
2	パルプ本体	ADC12	1	
1	本体容器	SPCC	1	内面:黒色、外面:赤色塗装
No	部品名称	材質	個数	備考

再生消火薬剤を40%以上使用  
回収およびリサイクルシステムを持つ  
エコマーク認定番号  
第12127001号

製品番号	361309	日付	2014.05.28	尺度	乱尺	三角法
		型式	粉末(ABC) 1.0kg (自動車用) (審圧式、鉄製)	承認製図		
放射機構	開閉パルプ式	型式番号	消②第25~6号	製品名称		
			AHA-C3P	川崎		

仕様	消火能力単位	放射時間	放射距離	耐圧試験圧力値	使用温度範囲	総質量(消火器本体)	薬剤質量	充てん消火薬剤	充てんガス
	A-1、B-2、C	約14秒(20℃)	2~4m(20℃)	2.00MPa	-30~+40℃	1.98kg	1.0kg	薬第17~1号	Heガス+N <sub>2</sub> ガス(4g)