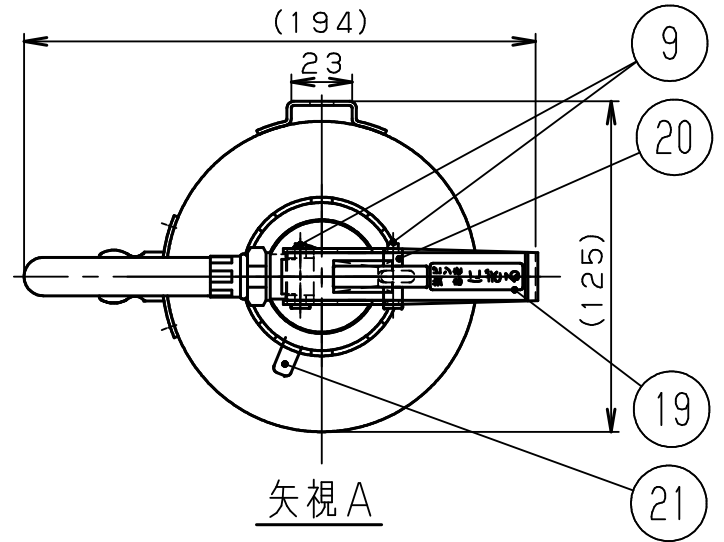
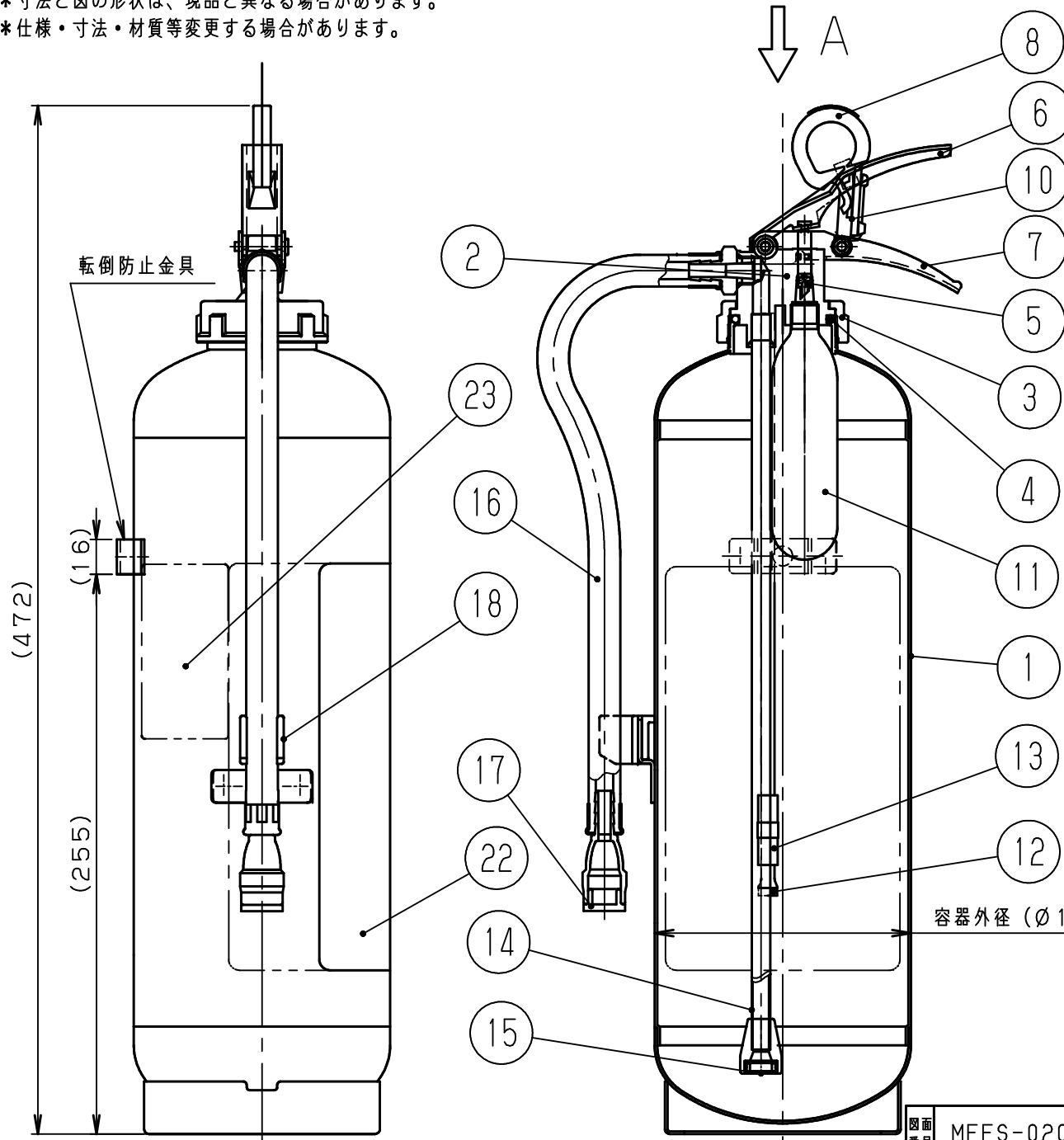


*寸法と図の形状は、現品と異なる場合があります。
*仕様・寸法・材質等変更する場合があります。



| | | | | |
|----|----------|------------|----|-----------------------------|
| 23 | リサイクルシール | ポリエステル | 1 | 消火器Aグループ |
| 22 | 銘板 | ポリエステル | 1 | 国家検定合格証付き |
| 21 | 封印 | ポリエステル | 1 | キャップ |
| 20 | 封印 | ポリエステル | 1 | 安全栓 |
| 19 | ソウサマーク | ポリエステル | 1 | |
| 18 | ホースクリップ | PP | 1 | 白色 |
| 17 | ノズルキャップ | EPT | 1 | |
| 16 | ホースマトメ | 合成ゴム | 1 | |
| 15 | 粉上がり防止封板 | ポリエステルフィルム | 1 | |
| 14 | サイホン | A6063TD | 1 | |
| 13 | ゴムチューブ | EPT | 1 | |
| 12 | ガス導入管 | A6063TD | 1 | |
| 11 | 加圧用ガス容器 | SPCE | 1 | 型式合格品 (CO ₂ B30) |
| 10 | ストッパ | POM | 1 | |
| 9 | リベット | SWCH | 2 | |
| 8 | 安全栓 | HIスチロール | 1 | 黄色、シンボウ: SUS304 |
| 7 | レバー (シタ) | SPCC | 1 | 黒色塗装 |
| 6 | レバー (ウエ) | SPCC | 1 | 黒色塗装 |
| 5 | カッター | SUS303 | 1 | |
| 4 | Oリング | NBR | 1 | P40 |
| 3 | キャップ* | ADC12 | 1 | |
| 2 | カッター本体 | ADC12 | 1 | |
| 1 | 本体容器 | SPCC | 1 | 内面: 黒色、外面: 赤色塗装 |
| No | 部品名称 | 材質 | 個数 | 備考 |



| | | | | | | | | | | | |
|------|---|------------|------------|---------|------------|--------|---------|--------------|-----------------------|------|----|
| 図面番号 | MFES-020-00 | 製品番号 | 361312 | 日付 | 2014.08.20 | 尺度 | 乱尺 | 三角法 | | | |
| 型式 | 粉末 (ABC) 3.0kg (CO ₂ 加圧式、鉄製) | 承認製図 | | 型式番号 | 消第26~18号 | 製品名称 | AHB-10M | | | | |
| 仕様 | 消火能力単位 | 放射時間 | 放射距離 | 耐圧試験圧力値 | 使用温度範囲 | 総質量 | 薬剤質量 | 充てん消火薬剤 | 加圧用ガス容器 | 放射機構 | 川崎 |
| 仕様 | A-3、B-7、C | 約15秒 (20℃) | 3~6m (20℃) | 1.6MPa | -10~+40℃ | 約4.9kg | 3.0kg | 当社製 粉末 (ABC) | CO ₂ B 30g | 開放式 | |