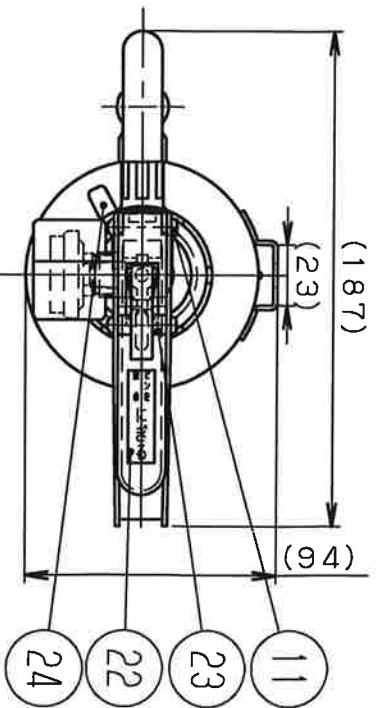
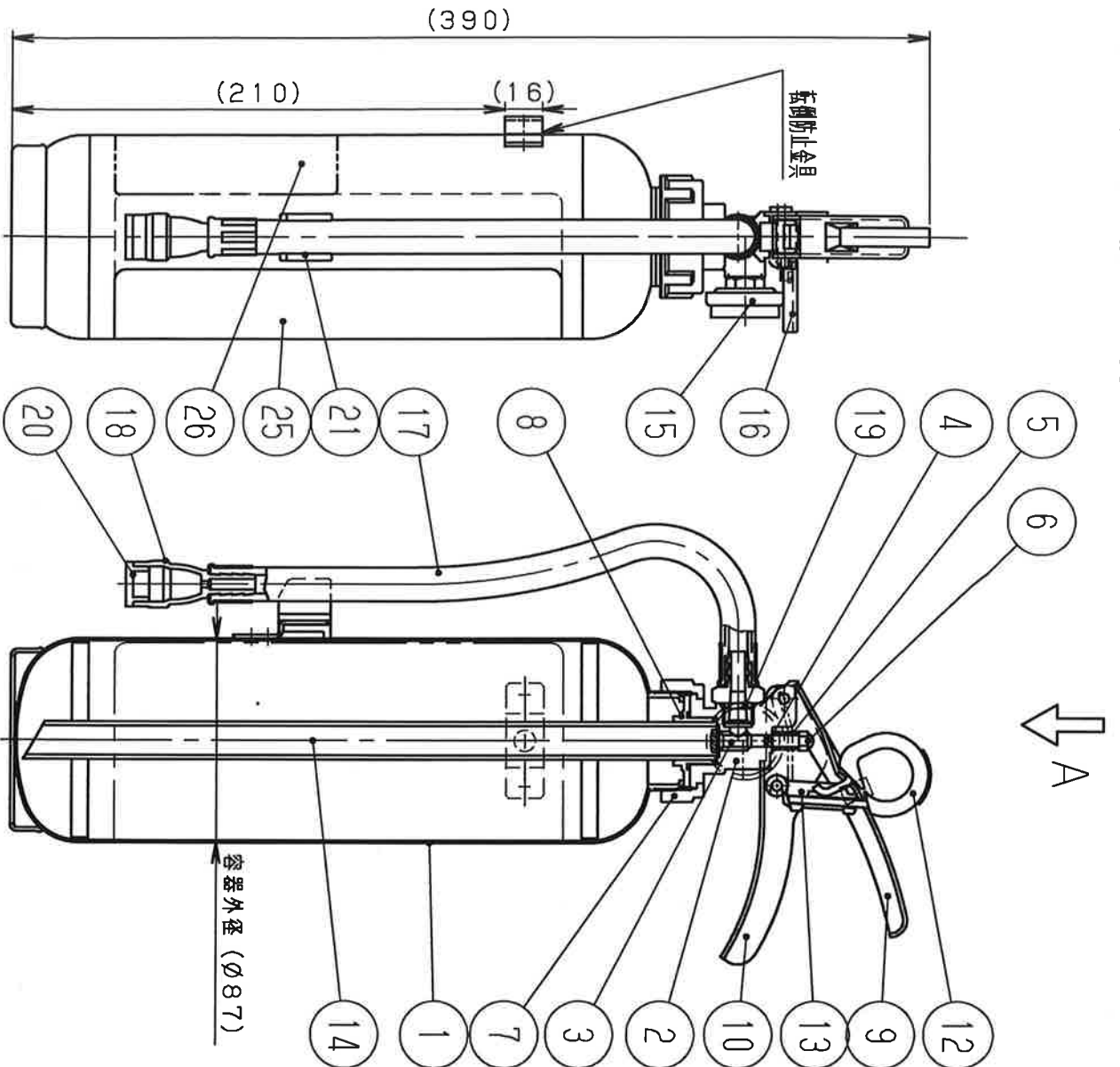


*寸法と図の形状は、現品と異なる場合があります。
*仕様・寸法・材質等変更する場合があります。



矢視 A

図面番号	MFEES-018-00	製品番号	361307	日付	2014.10.17	尺	度	乱	尺	三角法
------	--------------	------	--------	----	------------	---	---	---	---	-----



26	リサイクルシール	ポリエチレン	1	消火器Aグループ
25	軟版	ポリエチレン	1	国家検定合格証付き
24	封印	ポリエチレン	1	キャップ
23	封印	ポリエチレン	1	安全栓
22	ソウサマーク	ポリエチレン	1	
21	ホースクリップ	PP	1	
20	ノズルキャップ	EPT	1	
19	オリツグ	NBR	1	P10
18	ノズル	PP	1	
17	ホースマタメ	合線J1A	1	
16	圧力計カバー	PP	1	黒色
15	圧力計	SUS	1	型式合線品(0.70~0.98MPa)
14	サイホン	ABS	1	
13	ストッパー	POM	1	
12	安全栓	HI750-4	1	
11	リベット	SWCH	2	黄色、ソリボク: SUS304
10	カバー(ツタ)	SPCC	1	黒色塗装
9	カバー(ウエ)	SPCC	1	黒色塗装
8	サイホンパッキン	EPDM	1	
7	キャップ	ADC12	1	
6	六角クワロケット	SUS304	1	
5	バルブナシリツグ	SUS304	1	
4	オリツグ	NBR	1	
3	バルブステム	C3604BD	1	合線J1A献付
2	バルブ本体	ADC12	1	
1	本体容器	SPCC	1	外面: 赤色塗装

仕	消火能力単位	放射時間	放射距離	耐圧試験圧力値	使用温度範囲	総質量	薬剤質量	図面番号	MFEES-018-00	製品番号	361307	型式	粉末(ABC)	1.2kg(普通式、鉄製)	承認機関	小田
様	A-1、B-3、C	約13秒(20℃)	3~5m(20℃)	2.00MPa	-30~+40℃	約2.25kg	1.2kg	当社の消火薬剤	充てんガス	放射機構	閉閉バルブ式	型式番号	消第25~3号	承認機関	小田	