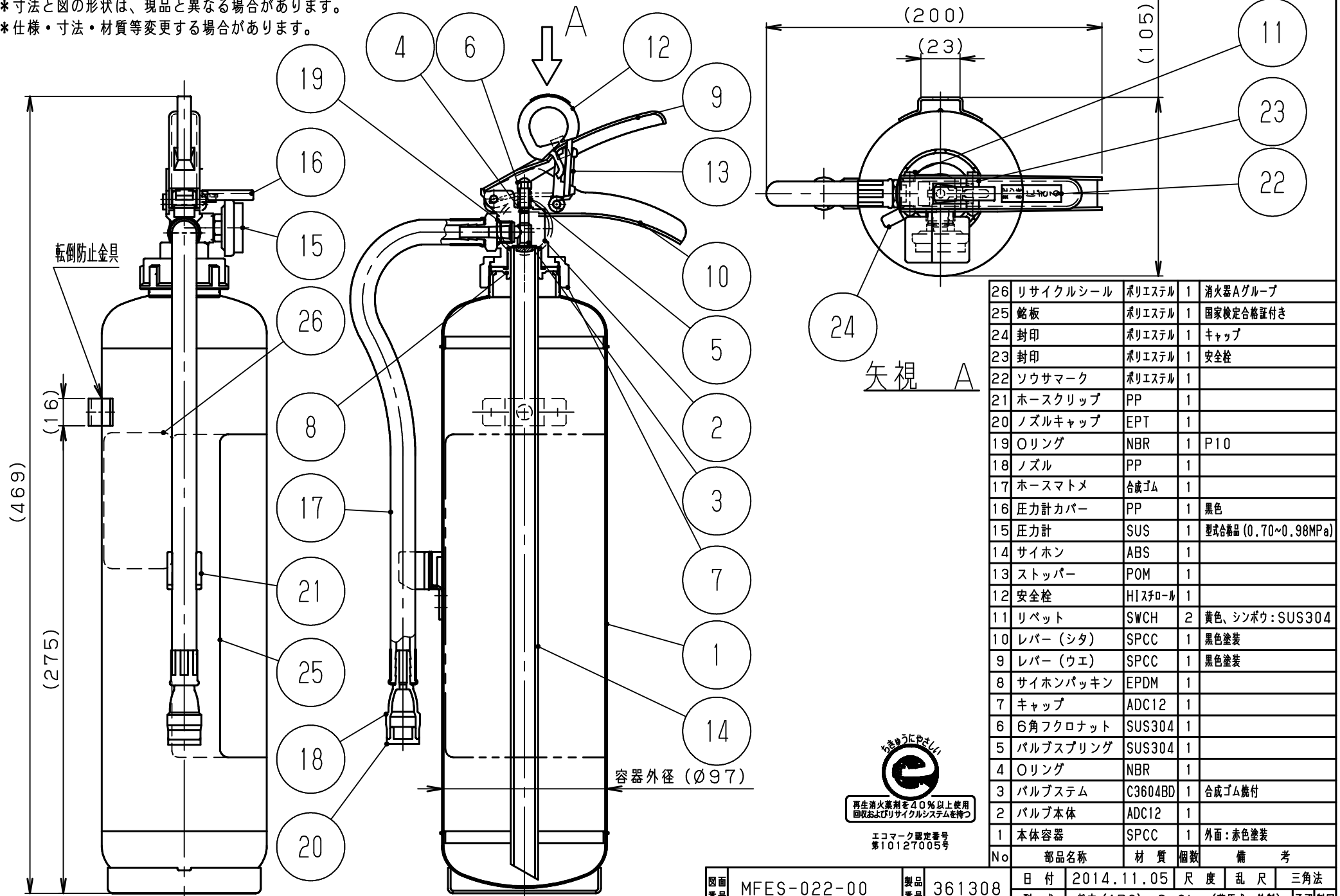


*寸法と図の形状は、現品と異なる場合があります。
 *仕様・寸法・材質等変更する場合があります。



26	リサイクルシール	ポリエステル	1	消火器Aグループ
25	銘板	ポリエステル	1	国家検定合格証付き
24	封印	ポリエステル	1	キャップ
23	封印	ポリエステル	1	安全栓
22	ソウサマーク	ポリエステル	1	
21	ホースクリップ	PP	1	
20	ノズルキャップ	EPT	1	
19	Oリング	NBR	1	P10
18	ノズル	PP	1	
17	ホースマトメ	合成ゴム	1	
16	圧力計カバー	PP	1	黒色
15	圧力計	SUS	1	型式合成品 (0.70~0.98MPa)
14	サイホン	ABS	1	
13	ストッパー	POM	1	
12	安全栓	HISチロール	1	
11	リベット	SWCH	2	黄色、シンボウ:SUS304
10	レバー (シタ)	SPCC	1	黒色塗装
9	レバー (ウエ)	SPCC	1	黒色塗装
8	サイホンパッキン	EPDM	1	
7	キャップ	ADC12	1	
6	六角フクロナット	SUS304	1	
5	パルプスプリング	SUS304	1	
4	Oリング	NBR	1	
3	パルプステム	C3604BD	1	合成ゴム焼付
2	パルプ本体	ADC12	1	
1	本体容器	SPCC	1	外面:赤色塗装
No	部品名称	材質	個数	備考



図面 番号	MFES-022-00	製品 番号	361308	日付	2014.11.05	尺度	乱尺	三角法						
				型式	粉末(ABC)	2.0kg (審圧式、鉄製)		承認製図						
仕様	消火能力単位	放射時間	放射距離	耐圧試験圧力値	使用温度範囲	総質量	薬剤質量	充てん消火薬剤	充てんガス	放射機構	型式番号	消第25~9号		
様	A-2、B-3、C	約14秒(20℃)	3~6m(20℃)	2.0MPa	-30~+40℃	約3.35kg	2.0kg	当社製 粉末(ABC)	Heガス+N ₂ ガス(約6g)	開閉パルプ式	製品名称	AHB-6P		小田