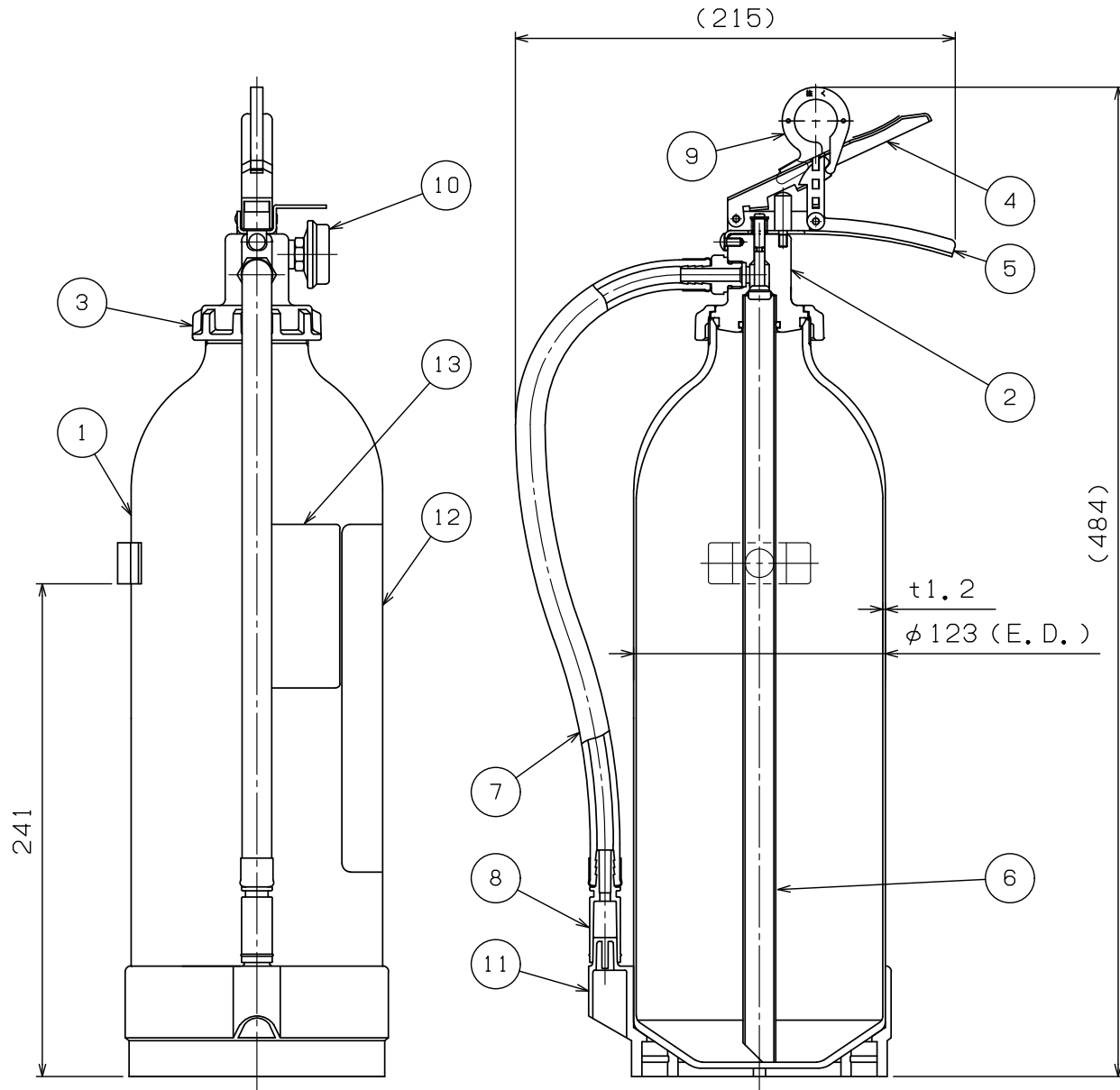


*寸法と図の形状は、現品と異なる場合があります。
 *仕様・寸法・材質等変更する場合があります。



13	リサイクルシール	ポリエステル	1	消火器Aグループ
12	銘板	ポリエステル	1	国家検定合格証付き
11	コウダイ	PP	1	黒色
10	圧力計	SUS	1	
9	安全栓	SUS、ABS	1	
8	ノズル	PBT	1	
7	ホース	合成ゴム	1	
6	サイホン	A6063	1	
5	レバー (シタ)	SPHC	1	黒色塗装
4	レバー (ウエ)	SPHC	1	黒色塗装
3	キャップ	ADC12	1	
2	バルブ本体	A6061	1	
1	本体容器	A1070	1	赤色塗装

No	部品名称	材質	個数	備考				
図面番号	MFES-084-00	製品番号	342527	日付	2023.03.03	尺度	乱尺	三角法
				型式	粉末(ABC) 3.0kg (蓄圧式、アルミニウム製)	承認製図		

仕様	消火能力単位	放射時間	放射距離	耐圧試験圧力値	使用温度範囲	総質量	薬剤質量	充てん消火薬剤	型式番号	製品名称	堀切	長谷川
	A-3、B-7、C	約1.4秒(20℃)	3~6m(20℃)	1.6MPa	-30~+40℃	約4.1kg	3.0kg	粉末(ABC)	消第2022~5号	AHE-10P		

