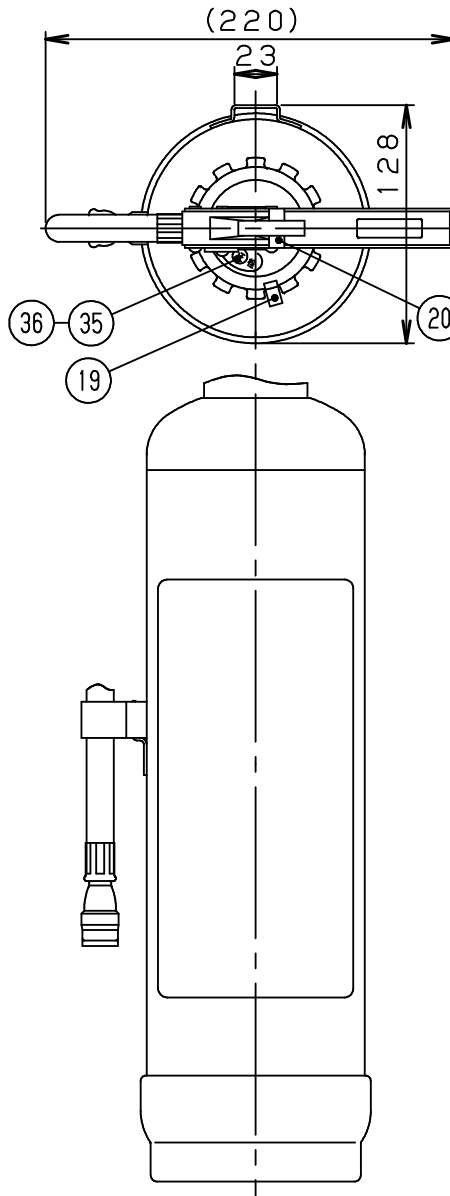
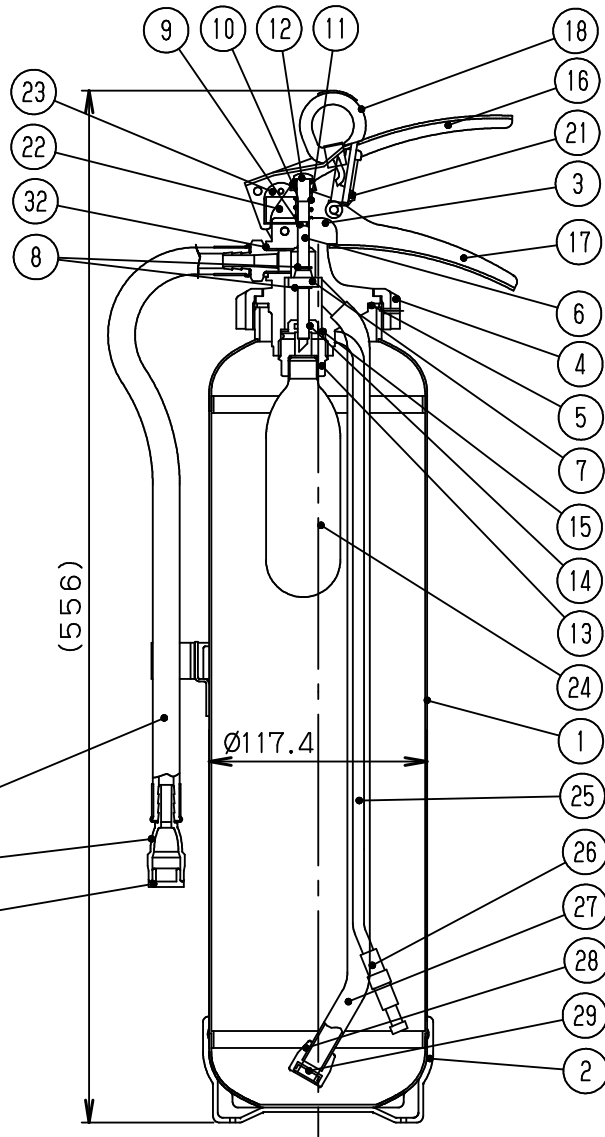
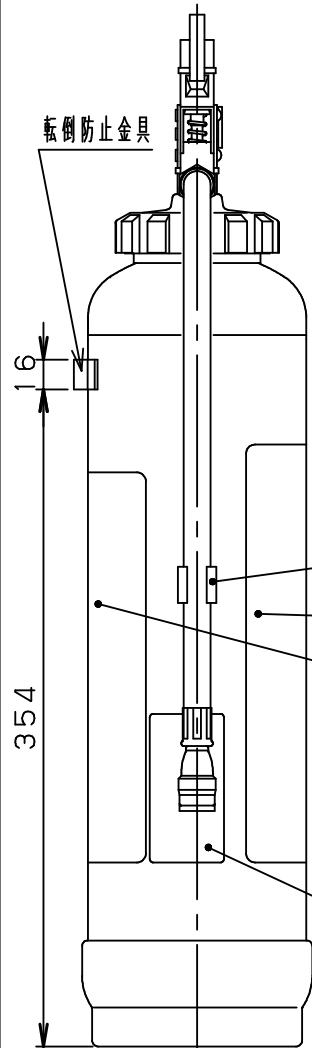




再生消火薬剤を40%以上使用
回収およびリサイクルシステムを持つ

エコマーク認定番号
第 10127004 号



39	リサイクルシール	ポリエステル	1	
38	銘板	ポリエステル	1	
37	銘板	ポリエステル	1	
36	Oリング	NBR	1	
35	排圧栓	BsBM	1	
34	ホースクリップ	PP	1	
33	ノズルキャップ	EPT	1	
32	ホース接続パッキン	NBR	1	
31	ノズル	FRPP	1	
30	ホース	合成ゴム	1	290mm
29	粉上り防止封板	ポリエステルフィルム	1	
28	サイホンバルブ	EPT	1	
27	サイホン	A1100TD	1	
26	加圧パイプチューブ	EPT	1	
25	加圧パイプ	A1100TD	1	
24	加圧用ガス容器	SPCEN	1	N ₂ 準N ₂ C17.7
23	表示マーク	ポリエステル	1	
22	封マーク	HISチロール	1	
21	ストッパー	POM	1	
20	安全栓封印	ポリエステルフィルム	1	
19	キャップ封印	ポリエステルフィルム	1	
18	安全栓	HISチロール	1	シボリ SUS304
17	レバー (シタ)	SUS304	1	
16	レバー (ウエ)	SUS304	1	
15	ホルダーパッキン	ファイバー	1	
14	Oリング	NBR	1	
13	ポンベホルダー	ZDC1	1	
12	スプリングオサエ	BsBM	1	
11	バルブスプリング	SUS304	1	
10	スプリングカバー	SUS304	1	
9	Oリング	NBR	1	
8	Eガタトメワ	SUS304	2	
7	バルブパッキン	NBR	1	
6	バルブシステム	SUS304	1	
5	キャップパッキン	NBR	1	
4	キャップ	ADC12	1	M70x1.5 黒色
3	バルブ本体	ADC12	1	
2	コウダイ	PE	1	黒色
1	容器本体	SUS304	1	外面: パフ研磨
No	部品番号	材質	個数	備考
日付	2011.06.25	尺度	乱尺	三角法
型式	粉末(ABC) 消火器3.5kg (N ₂ 加圧式、SUS)			承認製図
型式番号	消第23~282号			
製品名称	AIA-10NSUS			

仕様	消火能力単位	放射時間	放射距離	耐圧試験圧力値	使用温度範囲	総質量	薬剤質量	加圧用ガス質量	放射機構	型式番号	消第23~282号	製品名称	AIA-10NSUS	承認製図	藤田
	A-3, B-7, C	約18秒 (+20℃)	3~5m (+20℃)	1.35MPa	-20~+40℃	6.1kg	3.5kg	17.7g	開閉バルブ式						