

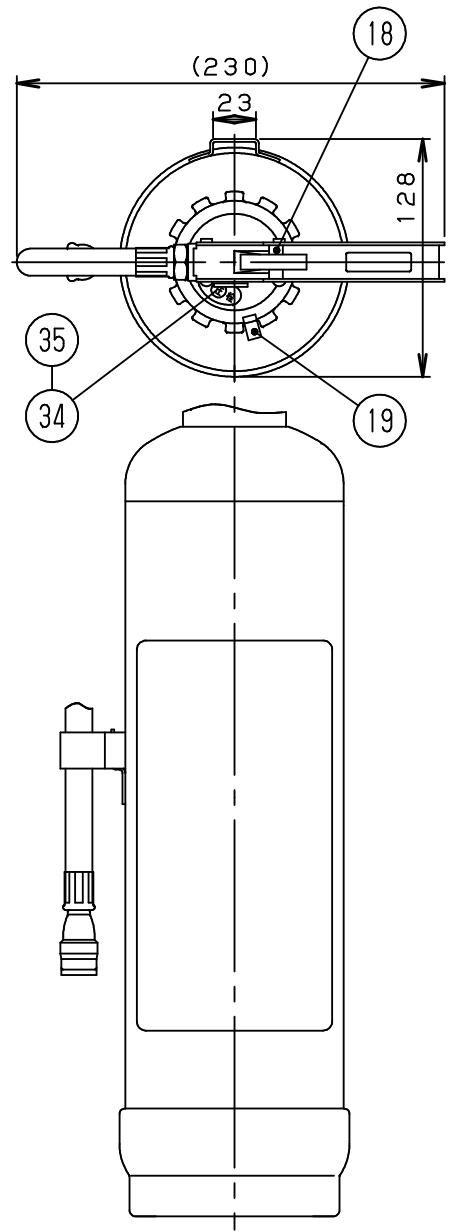
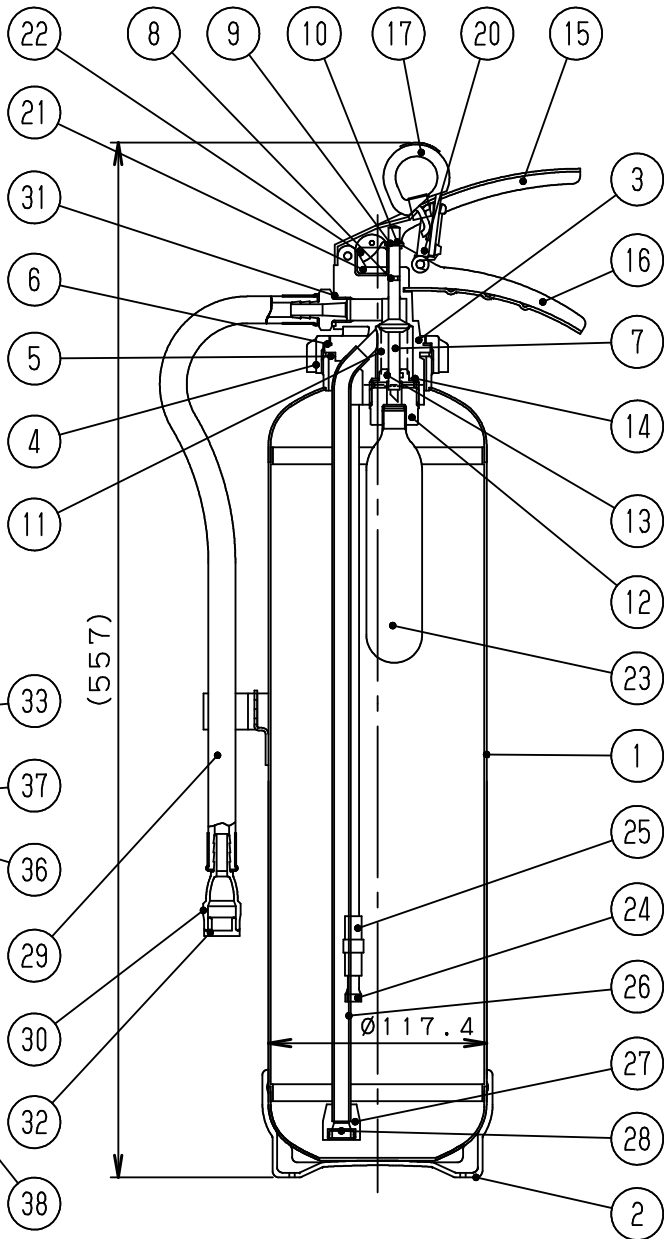


再生消火薬剤を20%以上使用  
回収およびリサイクルシステムを持つ

エコマーク認定番号  
第 10127004 号

転倒防止金具

16  
356



38	リサイクルシール	ポリエステル	1									
37	銘板	ポリエステル	1									
36	銘板	ポリエステル	1									
35	Oリング	NBR	1									
34	排圧栓	C3604	1									
33	ホースクリップ	PP	1									
32	ノズルキャップ	EPT	1									
31	ホース接続パッキン	NBR	1									
30	ノズル	FRPP	1									
29	ホース	合成ゴム	1	370mm								
28	粉上り防止封板	ポリエステル	1									
27	サイホンバルブ	EDPM	1									
26	サイホン	A1100TD	1									
25	カアツパイプチューブ	EPT	1									
24	ガス導入管	A1100TD	1	CO <sub>2</sub> 呼び B38								
23	加圧用ガス容器	SPCEN	1									
22	表示マーク	ポリエステル	1									
21	封マーク	HIスチロール	1									
20	ストッパー	POM	1									
19	キャップ封印	ポリエステル	1									
18	安全栓封印	ポリエステル	1									
17	安全栓	HIスチロール	1	シボリ SUS304								
16	レバー (シタ)	SUS304	1									
15	レバー (ウエ)	SUS304	1									
14	ホルダーパッキン	ファイバー	1									
13	Oリング	NBR	1									
12	ポンペホルダー	ZDC1	1									
11	バルブスプリング	SUS304	1									
10	Eガタトメワ	SUS304	1									
9	ヒラザガネ	SUS304	1									
8	Oリング	NBR	1									
7	バルブシステム	SUS304	1	バルブ部 NBR								
6	ジュシマルパッキン	PE	1									
5	キャップパッキン	NBR	1									
4	キャップ	ADC12	1	M60×1.5 黒色								
3	バルブ本体	ADC12	1									
2	コウダイ	PE	1	黒色								
1	容器本体	SUS304	1	外面: パフ研磨								
No	部品番号	材質	個数	備考								
日付	2011.10.05	尺度	乱尺	三角法								
型式	勸末 (ABC) 3.5kg (CO <sub>2</sub> 加圧式、ステンレス製)			承認製図								
仕様	消火能力単位	放射時間	放射距離	耐圧試験圧力値	使用温度範囲	総質量	薬剤質量	加圧用ガス質量	放射機構	型式番号	消第23~281号	藤田
様	A-3, B-7, C	約19秒 (+20℃)	3~5m (+20℃)	1.70MPa	-10~+40℃	6.0kg	3.5kg	38g	開閉バルブ式	品名	AIA-10SUS	

仕様	消火能力単位	放射時間	放射距離	耐圧試験圧力値	使用温度範囲	総質量	薬剤質量	加圧用ガス質量	放射機構	型式番号	消第23~281号	藤田
様	A-3, B-7, C	約19秒 (+20℃)	3~5m (+20℃)	1.70MPa	-10~+40℃	6.0kg	3.5kg	38g	開閉バルブ式	品名	AIA-10SUS	