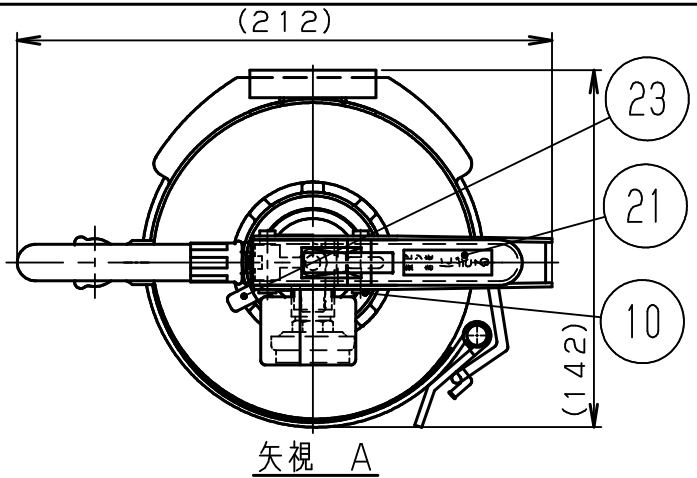
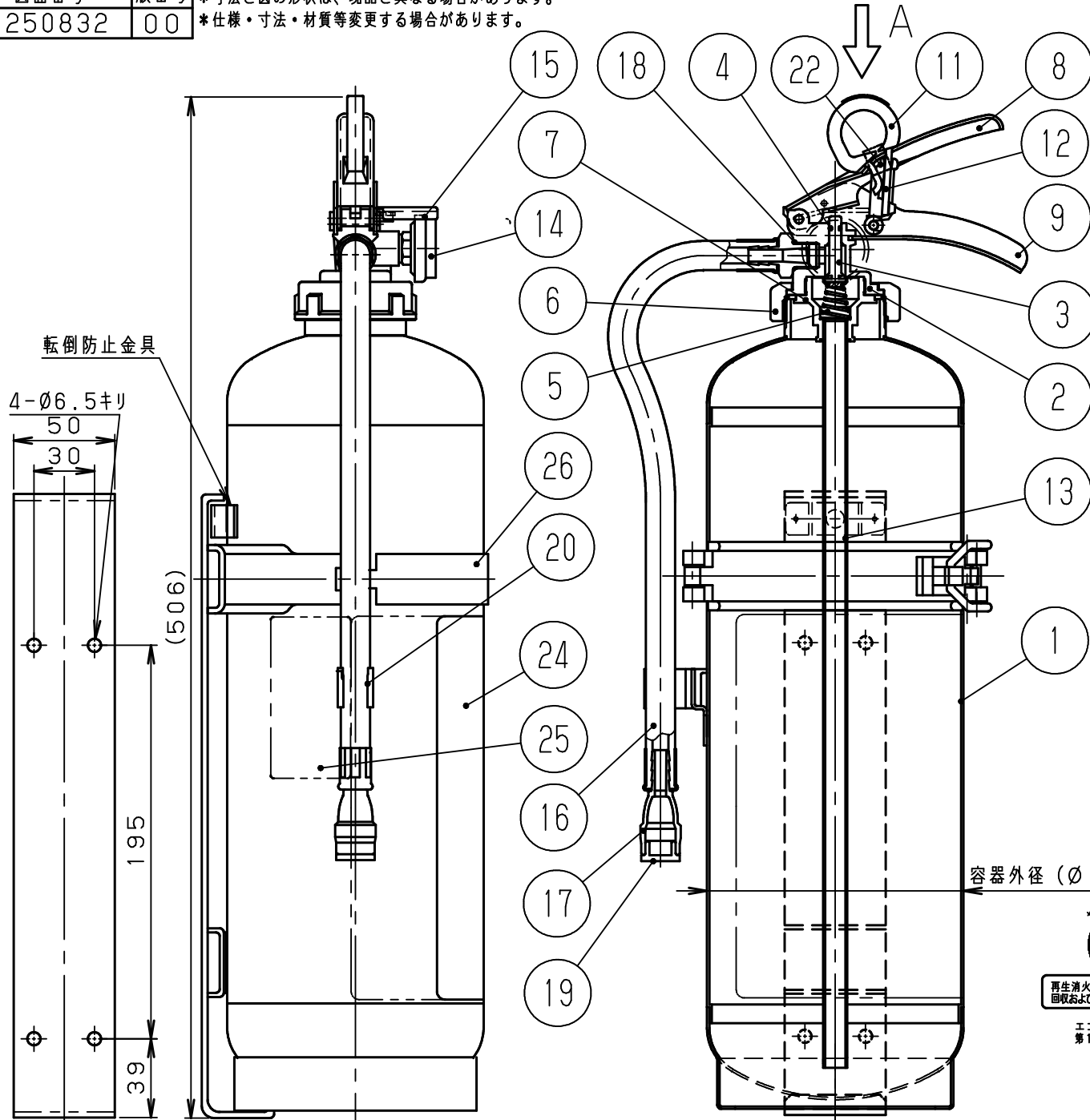


図面番号	版番号
250832	00

\*寸法と図の形状は、現品と異なる場合があります。  
\*仕様・寸法・材質等変更する場合があります。



26	ブラケット	SPCC	1	
25	リサイクルシール	ポリエステル	1	消火器Aグループ
24	銘板	ポリエステル	1	国家検定合格証付き
23	封印	ポリエステル	1	キャップ
22	封印	ポリエステル	1	安全栓
21	ソウサマーク	ポリエステル	1	
20	ホースクリップ	PP	1	白色
19	ノズルキャップ	EPT	1	
18	リング	NBR	1	P10
17	ノズル	FRPP	1	クリーム色
16	ホースマトメ	合成ゴム	1	
15	圧力計カバー	PP	1	黒色
14	圧力計	SUS	1	品評圧第11~1号
13	サイホンマトメ	アルミ合金	1	
12	ストッパー	POM	1	
11	安全栓	H15チロール	1	黄色、シンボウ:SUS304
10	リベット	SWCH	2	
9	レバー (シタ)	SPCC	1	
8	レバー (ウエ)	SPCC	1	
7	キャップバックン	NBR	1	
6	キャップ	ADC12	1	
5	バルブスプリング	SUS304	1	
4	リング	NBR	1	S4
3	バルブシステム	C3604BD	1	合成ゴム焼付
2	バルブ本体	C3771BD	1	
1	本体容器	SPCC	1	内面:黒色、外面:赤色塗装

製品番号	361302	日付	2014.05.14	尺度	乱尺	三角法							
		型式	粉末(ABC) 3.5kg (自動車用) (書式、検査)	承認製図									
仕様	消火能力単位	放射時間	放射距離	耐圧試験圧力値	使用温度範囲	総質量(消火器本体)	薬剤質量	充てん消火薬剤	充てんガス	放射機構	型式番号	消(自)第25~5号	川崎
	A-3、B-7、C	約16秒(20℃)	3~6m(20℃)	2.00MPa	-30~+40℃	5.75kg	3.5kg	薬第17~1号	Heガス+N2ガス(14g)	開閉バルブ式	製品名称	AIA-C10P	