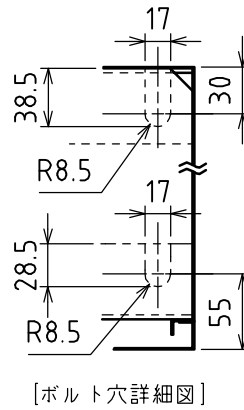
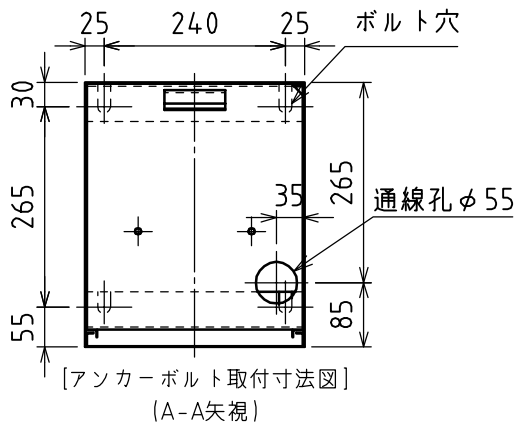
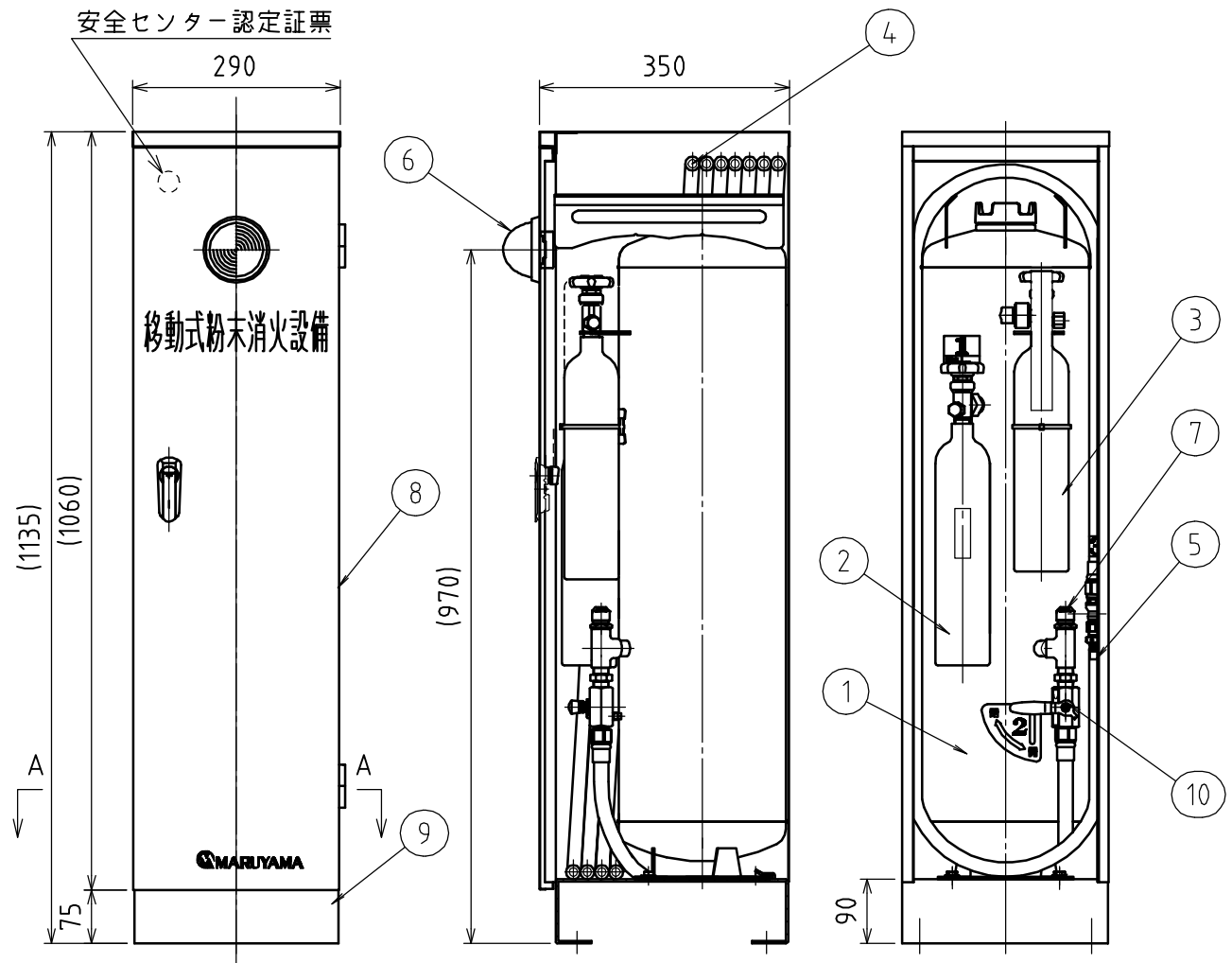


品番	名称	材質	個数	備考
1	粉末貯蔵タンク	SPHC	1	ABC薬剤 33kg
2	加圧用ガス容器	STH12	1	内容積 1.0L/660g (CO <sub>2</sub> )
3	クリーニング用ガス容器	STH12	1	内容積 1.0L/660g (CO <sub>2</sub> )
4	ホース	塩化ビニル	1	20m
5	ノズル	C3604B	1	ニッケルクロームメッキ
6	表示灯	ポリカーボネート樹脂	1	
7	安全装置	C3771B	1	設定圧力 3.04MPa
8	格納箱	SECC	1	赤色塗装(日塗工-07-40X) t=0.8
9	受台	SECC	1	赤色塗装(日塗工-07-40X) t=3.2
10	放出弁	C3771B	1	



- ・(一財)日本消防設備安全センター認定品
- ・認定番号 C-495号
- ・放射量 28kg/min
- ・有効放射時間 約64秒
- ・放射距離 8~10m



図番	承認	検図	製図	年月	名称
PC10216				2017.03	移動式粉末消火設備 (CO <sub>2</sub> 加圧式)
整理No.	磐丸山製作所			AST-75EY3型	