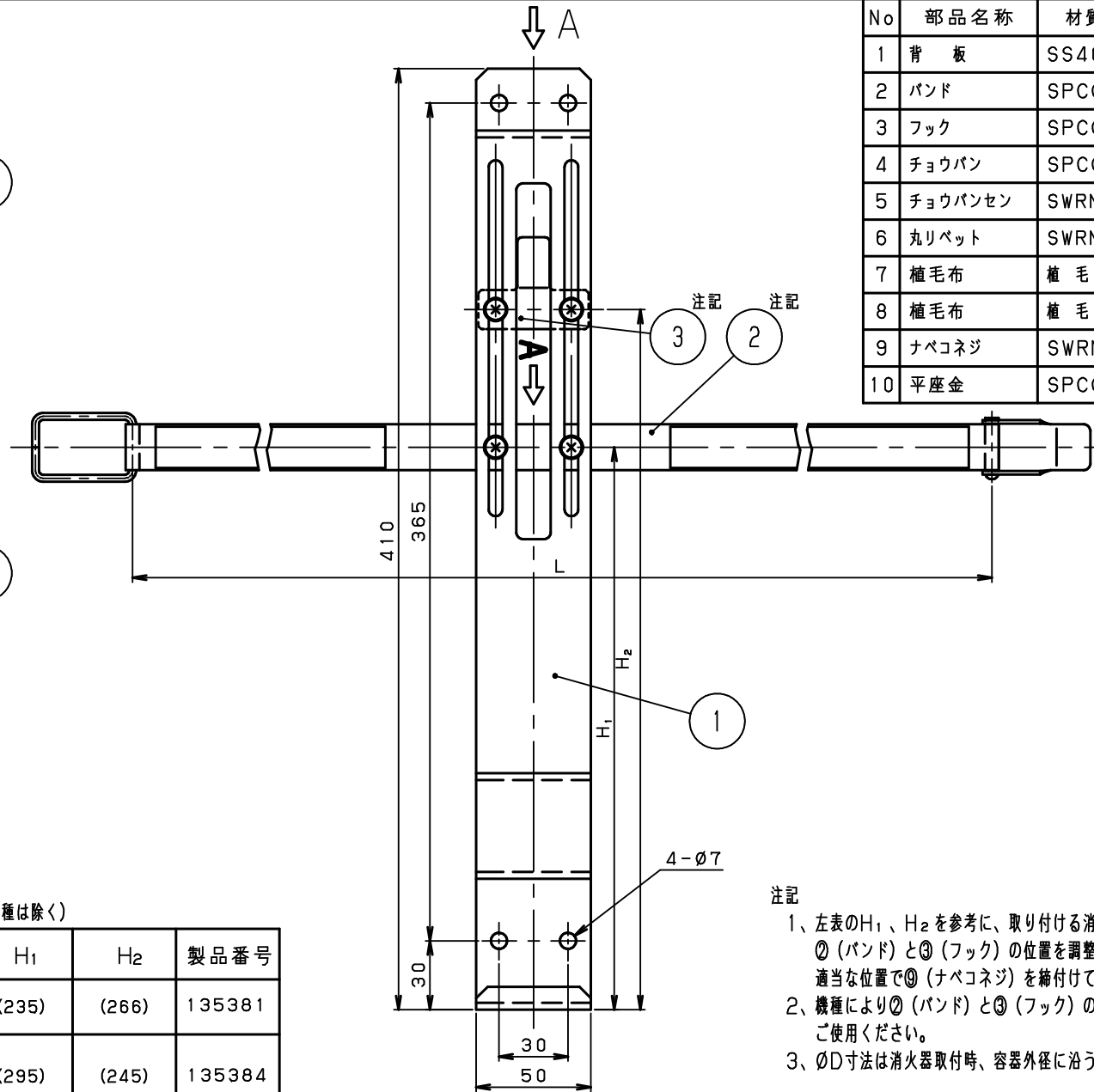
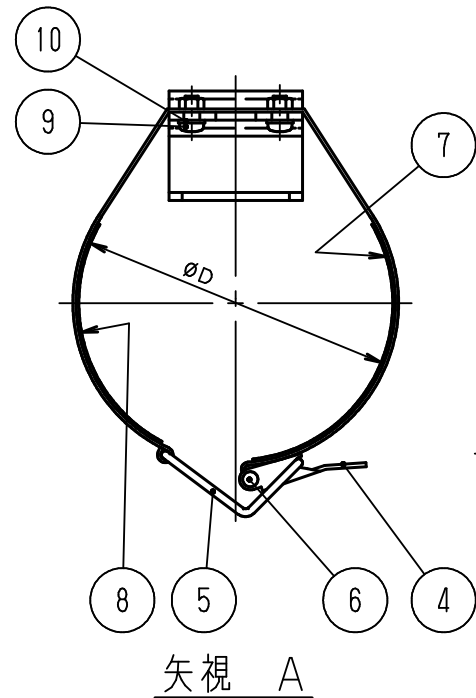


図面番号 版番号 \*寸法と図の形状は、現品と異なる場合があります。  
 \*\*\*\* 02 \*仕様・寸法・材質等変更する場合があります。



No	部品名称	材質	個数	備考
1	背板	SS400	1	
2	バンド	SPCC	1	
3	フック	SPCC	1	
4	チョウパン	SPCC	1	
5	チョウパンセン	SWRM10	1	
6	丸リベット	SWRM10	1	3X26
7	植毛布	植毛	1	
8	植毛布	植毛	1	
9	ナベコネジ	SWRM3	4	M5X10
10	平座金	SPCC	4	M5

適合機種一覧表 (製造中止機種は除く)

機種名	ØD (参考寸法)	L	H <sub>1</sub>	H <sub>2</sub>	製品番号
AHB-6P	97	312	(235)	(266)	135381
SH-6P					
AHB-10M	117.4	374	(295)	(245)	135384
AHB-10P					
SH-10P					
KLB-3P	127	401	(245)	(275)	135388
AIB-10P					
AHB-20S	153.2	472	(310)	(338)	135392
AHA-20P					

注記

- 1、左表のH<sub>1</sub>、H<sub>2</sub>を参考に、取り付ける消火器に合わせて②(バンド)と③(フック)の位置を調整し、適当な位置で⑨(ナベコネジ)を締付けて固定してください。
- 2、機種により②(バンド)と③(フック)の位置を入れ替えてご使用ください。
- 3、ØD寸法は消火器取付時、容器外径に沿うようにバンドを曲げること。

表面処理 ユニクロメッキ	日付	2017.04.19			名称	調整型ブラケット組立
	承認	製図	尺度			
		小田				