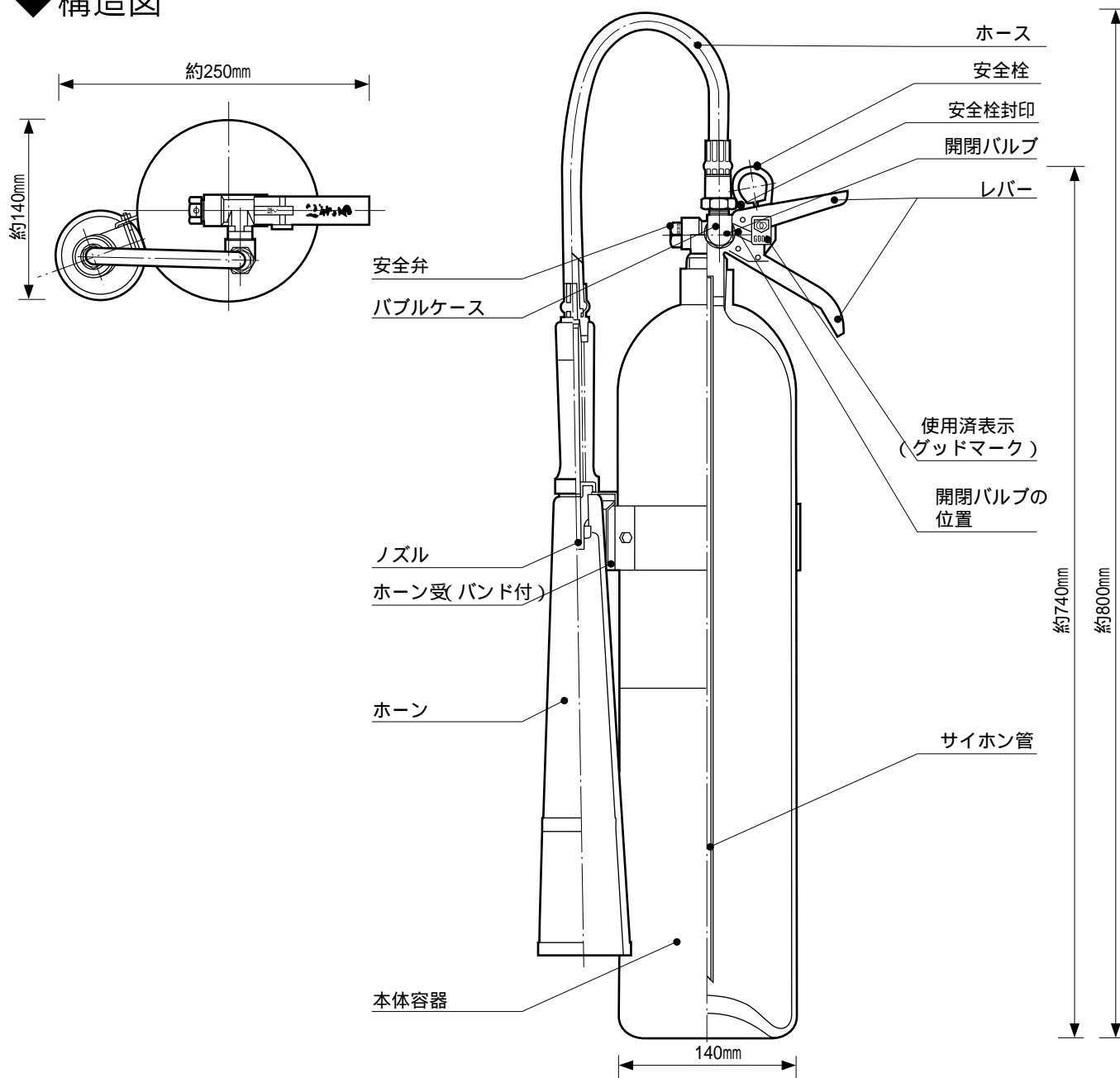


標準仕様書

作成2014.04

二酸化炭素消火器 CO₂A-10H ストップ付

◆ 構造図



◆ 仕様

規格	国検 (総務省検定品)
型式承認番号	消第26~11号
総質量	約14.1kg
全高	約800mm
全幅	約250mm
奥行	約140mm
充填薬剤	二酸化炭素4.6kg
本体容器	鉄製 t = 3.1mm・内容積7.2L

消火能力単位	B-3・C
放射時間・距離	約23秒 (20)・3~4m (20)
使用温度範囲	-30 ~ +40
塗色	赤・緑 合成樹脂塗料焼付塗装
ホース	塩ビ製 (PVC) 975mm
バルブケース	黄銅製
ノズル	黄銅製 2.0mm x 2
耐圧試験圧力値	24.50MPa

 株式会社 丸山製作所