

仕様書/

二酸化炭素消火器5型・CO₂A-5YII

(適応火災) B火災・C火災

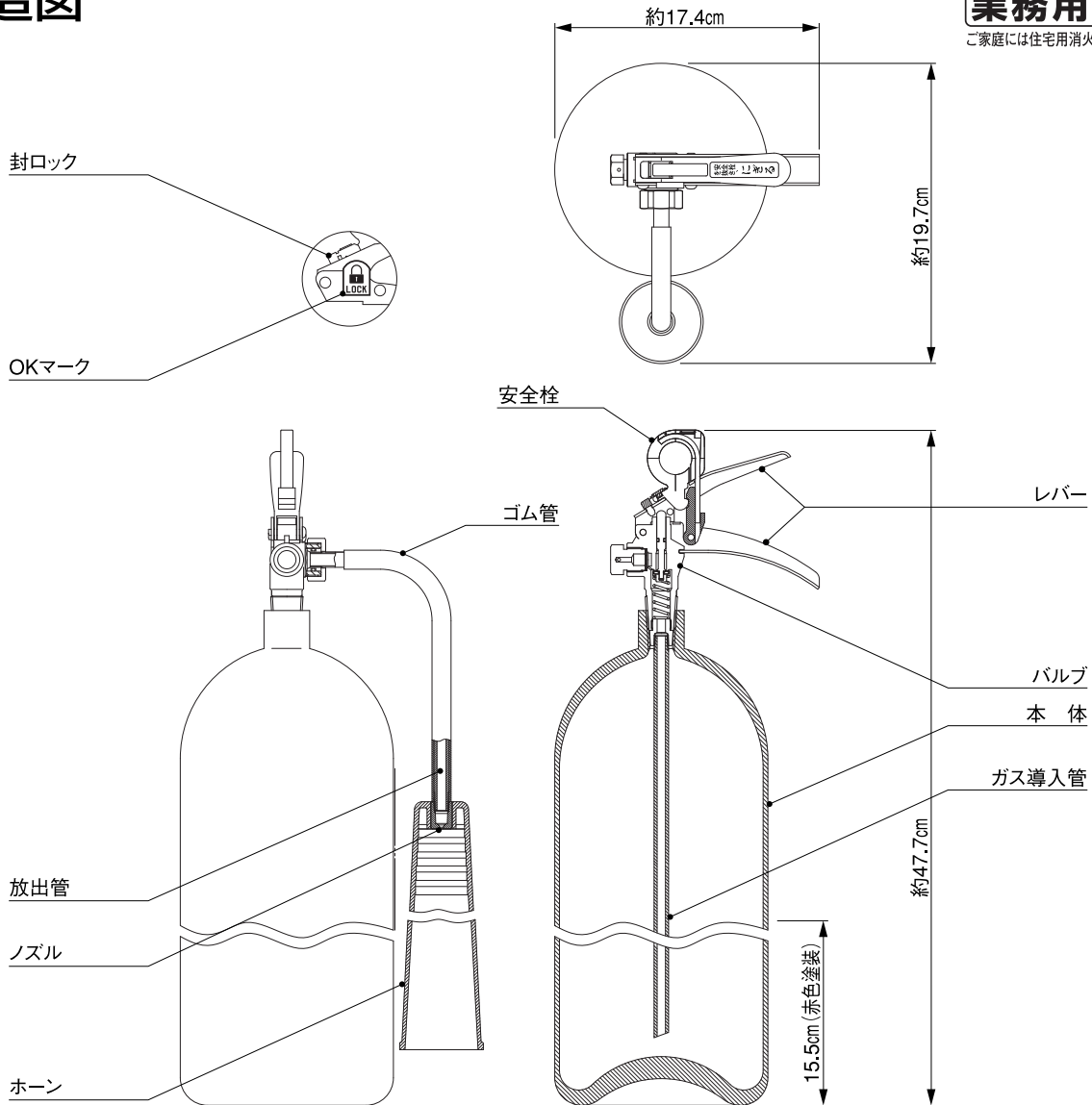
製造者/ 株式会社 **丸山製作所**

本社 東京都墨田区緑1-2-10 (03)5600-9821

構造図

業務用消火器

ご家庭には住宅用消火器を設置してください。



仕様

規格	国検	本体容器容量	3.8L	使用温度範囲	-30°C~+40°C
材質	鉄	放出管長さ	24cm	安全弁作動圧力	17.5~24.5 MPa
総質量	約8.5kg	ノズル口径	2.3mm	耐圧試験圧力値	24.5 MPa
全高	約47.7cm	放射時間	約14秒(20°C)	使用薬剤	液化二酸化炭素
本体容器外径	14cm	放射距離	2~4m(20°C)	薬剤質量	2.4kg
本体容器板厚	3.1mm	能力単位	B-1・C	型式承認番号	消第24~28号

使用方法



ご注意

※消防法第17条の3の3に基づき6ヶ月に1回以上の点検を、消防設備士等の資格を有する人に依頼して行うようにしてください。

※1度放射されたら、ただちに詰め替えを行ってください。試し放射はしないでください。

※掲載消火器は改良・廃止などのため、予告なく仕様・規格変更等を行うことがあります。ご了承ください。