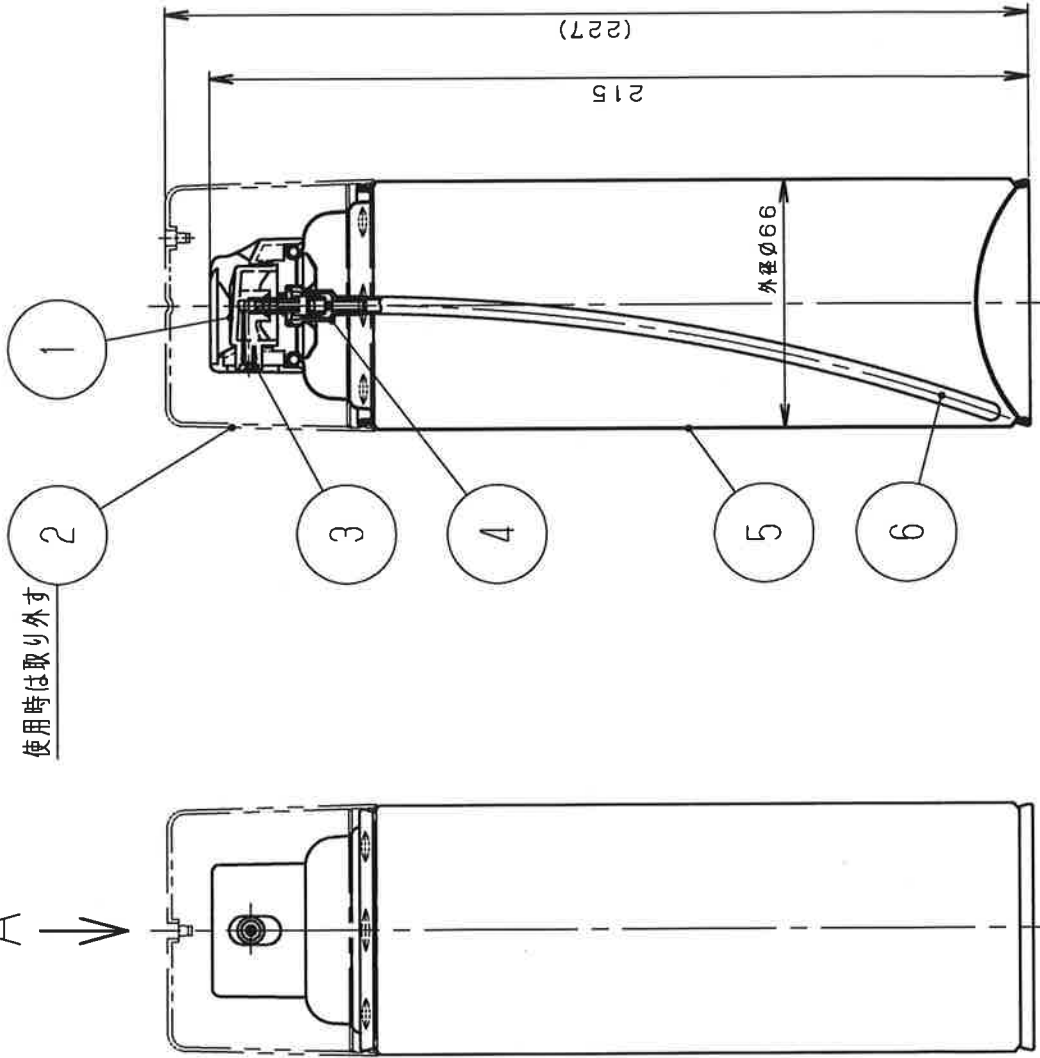


A ↓

使用時は取り外す



矢視 A

\*寸法と図の形状は、製品と異なる場合があります。  
\*仕様・寸法・材質等変更する場合があります。

6	フィッパチューブ	PE	1	04.5x10.65xL172
5	ヨウキホソタイ	SPTe	1	
4	バルブマトメ		1	
3	ノズル	POM	1	
2	キャップ	PP	1	透明色
1	ポタン	PE	1	白色

No	部品名称	材質	個数	備考
日付	2014.06.26	尺	数	乱尺
三角法	種類・型式	エゾー式耐熱消火具	質量	N2 480g (総計)
深部埋	型式番号	A021508101A		
小	製品名称	火消しスプレー		

図面	MFES-002-00	適応火災	普通火災
番号		小規模普通火災	
製品	361234	天ぷら油火災	
番号		滅菌液	
充てんガス質量	約2g	押しボタン開閉式	
N <sub>2</sub> (窒素) ガス	約2g		

仕	放射時間	約26秒 (20℃)	放射距離	約3~5m (20℃)	耐圧試験圧力値	1.30MPa	使用温度範囲	0~+40℃	総質量	約610g	薬剤質量	強化液	480g
---	------	------------	------	-------------	---------	---------	--------	--------	-----	-------	------	-----	------