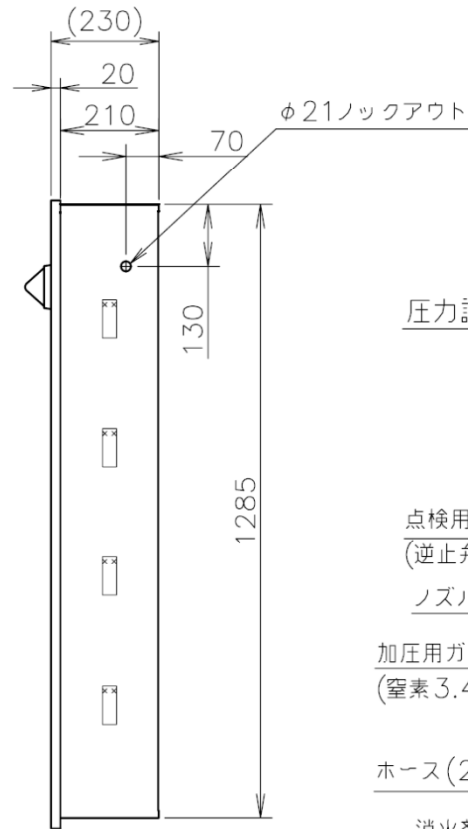
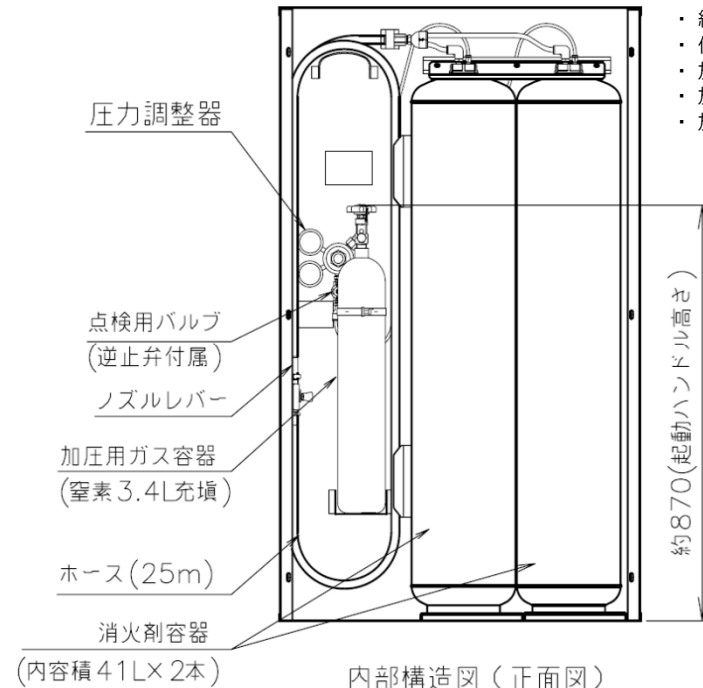


正面図



側面図




内部構造図(正面図)

- 型式記号:KNA-85EH
- 商品型式:KNA-85EH-U
- 認定番号:PG-045号
- 使用消火薬剤
 - ・ 名称/第三種浸潤材等入り水
 - ・ 型式番号/品評剤第24~
 - ・ 充填薬剤量/80.4 L

- 本体仕様
 - ・ 消火薬剤容器
耐圧試験圧力/1.60MPa
材質/SUS304
 - ・ 加圧用ガス容器
最高充填圧力/14.7MPa
 - ・ ホース
材質/以下の通り
外面:ポリエステル繊維編み込み
内面:ポリウレタン樹脂
 - ・ 格納箱
材質/SPCC
塗装仕様/以下の通り
ライトグレー色塗装
(日塗工 N-85相当)
メラミン樹脂焼付塗装
 - ・ 総質量/約165kg (消火剤含む)
 - ・ 使用圧力/0.9±0.05MPa
 - ・ 放射量/27.0L/min
 - ・ 放射距離/約16.0m
 - ・ 放射時間/180秒

*2014.4.1 消火薬剤型式 鑑定より評定へ

日付	2014.4.1	尺度	乱尺	三角法
パッケージ型消火設備 I型 スーパークワイズ(表示灯)埋込型 KNA-85EH-U		 株式会社丸山製作所		