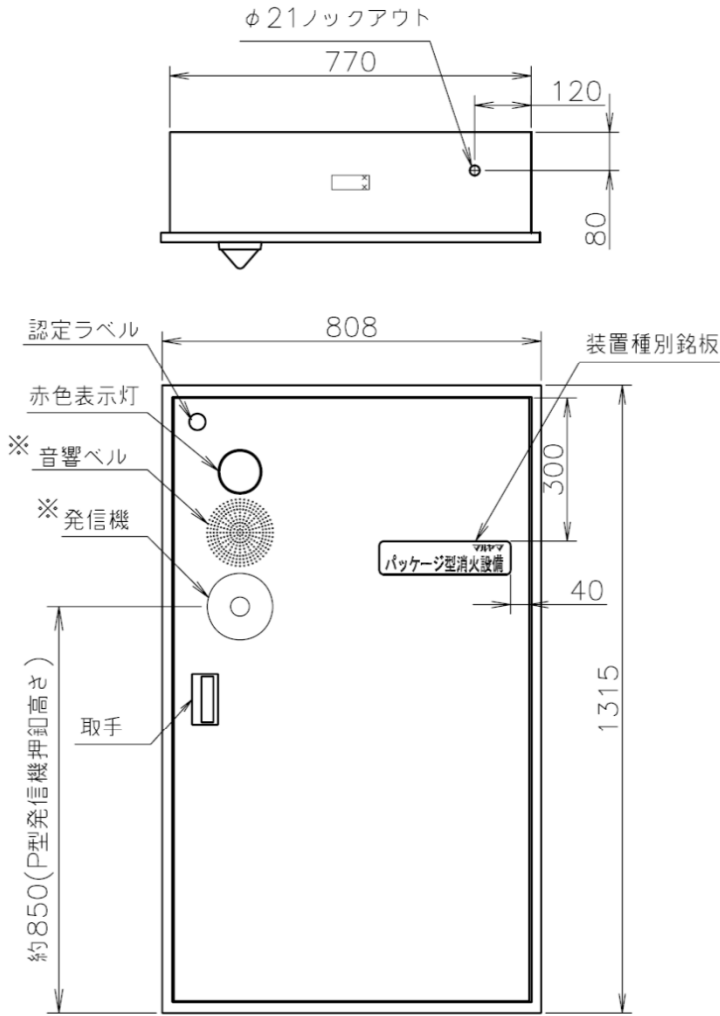
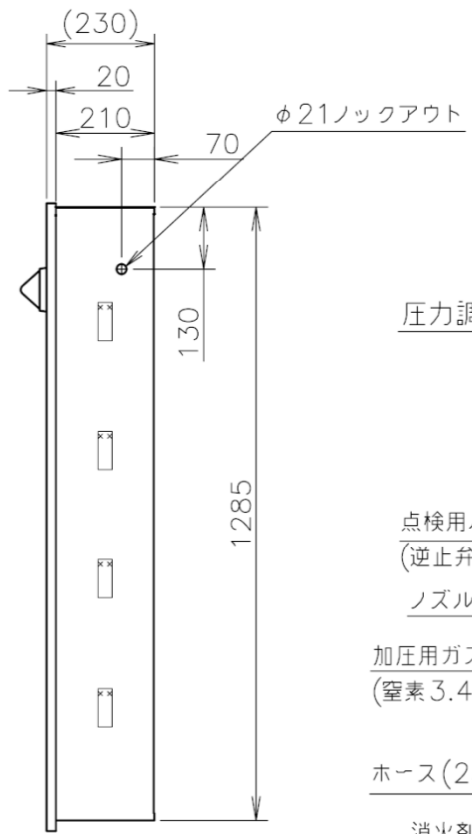


- 型式記号: KNA-85EH
- 商品型式: KNA-85EH-UFA
- 認定番号: PG-045号
- 使用消火薬剤
 - ・ 名称/第三種浸潤材等入り水
 - ・ 型式番号/品評剤第24~2号
 - ・ 充填薬剤量/80.4L

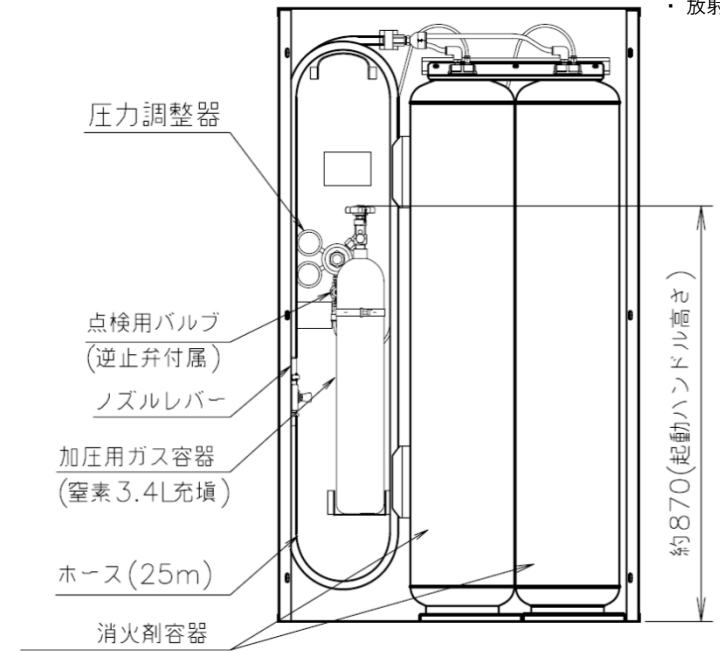
- 本体仕様
 - ・ 消火薬剤容器
 - 耐圧試験圧力/1.60MPa
 - 材質/SUS304
 - ・ 加圧用ガス容器
 - 最高充填圧力/14.7MPa
 - ・ ホース
 - 材質/以下の通り
 - 外面: ポリエステル繊維編み込み
 - 内面: ポリウレタン樹脂
- 格納箱
 - 材質/SPCC
 - 塗装仕様/以下の通り
 - ライトグレー色塗装 (日塗工 N-85相当)
 - メラミン樹脂焼付塗装
 - 総質量/約165kg (消火剤含む)
 - 使用圧力/0.9±0.05MPa
 - 放射量/27.0L/min
 - 放射距離/約16.0m
 - 放射時間/180秒



正面図



側面図



内部構造図 (正面図)

※発信機・音響ベルは付属していません。(現地で発注し取り付けてください。)

*2014.4.1 消火薬剤型式 鑑定より評定へ

日付	2014.4.1	尺度	乱尺	三角法
パッケージ型消火設備 I 型 スーパークラス(総合盤)埋込型 KNA-85EH-UFA				