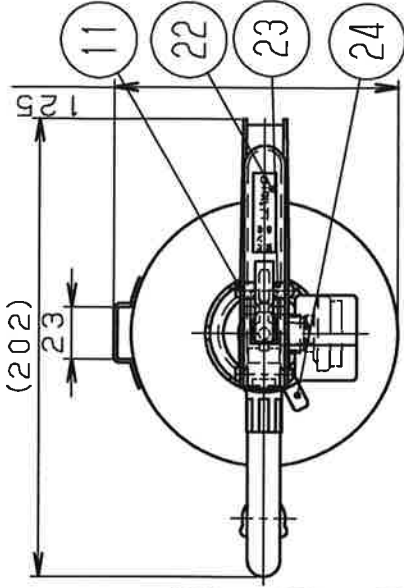
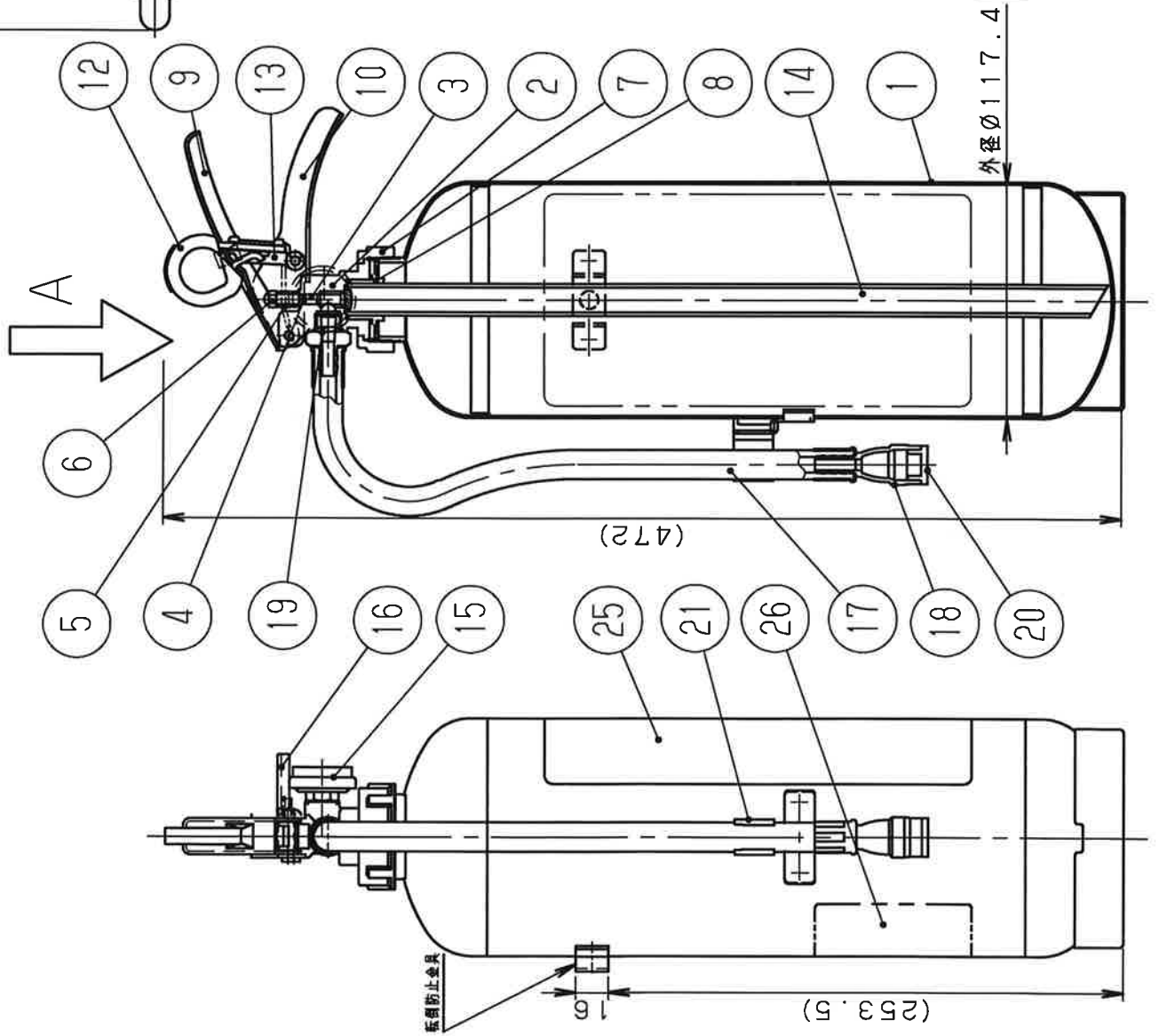


図面番号 版番号
250810 00



矢視 A

*寸法と図の形状は、現品と異なる場合があります。
*仕様・寸法・材質等変更する場合があります。

26	リサイクルシール	ポリエスチル	消火器Aグループ
25	銘板	ポリエスチル	国家検定合格証付き
24	封印	ポリエスチル	キャップ
23	封印	ポリエスチル	安全栓
22	ソウサマーク	ポリエスチル	
21	ホースクリップ	PP	
20	ノズルキャップ	EPT	
19	Oリング	NBR	P10
18	ノズル	FRPP	
17	ホースマトメ	合成ゴム	
16	圧力計カバー	PP	黒色
15	圧力計	SUS	検定合格品
14	サイホン	ABS	
13	ストッパー	POM	
12	安全栓	H13フーメル	黄色、シンボリ：SUS304
11	リベット	SWCH	2
10	レバー (シタ)	SPCC	黒色塗装
9	レバー (ウエ)	SPCC	黒色塗装
8	サイホンパッキン	EPDM	
7	キャップ	ADC12	
6	6カクフクロノット	SUS304	
5	バルブスプリング	SUS304	
4	Oリング	NBR	
3	バルブステム	C3604BD	合成ゴム継付
2	バルブ本体	ADC12	
1	本体容器	SPCC	内面：黒色、外面：紫色塗装
No	部品名称	材質	備考

エコマーク認定番号
第10127005号

再生消火薬剤を40%以上使用
回収およびリサイクルシステムを持つ



仕	消火能力単位	放射時間	放射距離	耐圧試験圧力値	使用温度範囲	総質量	薬剤質量	充てん消火薬剤	充てんガス	放射機構	製品番号	型式	日付	No
様	A-3、B-7、C	約1.5秒 (20℃)	3~5m (20℃)	2.00MPa	-30~+40℃	4.8kg	3.0kg	薬第17~1号	Heガス+N ₂ ガス (12g)	閉閉バルブ式	第10127005号	361277	2013.11.19	361277
											SH-10P	3.0kg (巻圧式、軟製)		
											25~4号			
											知			
											小			
											田			