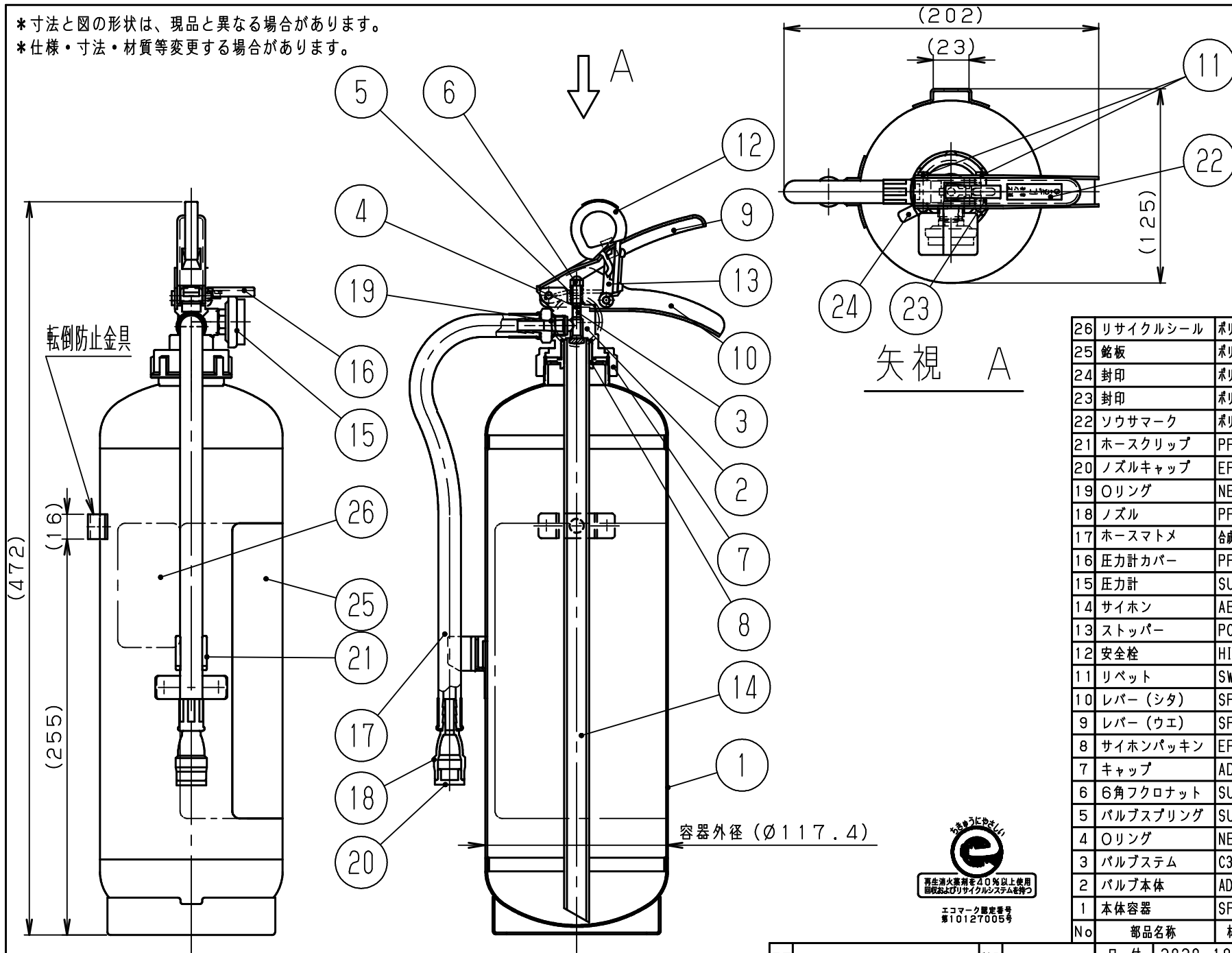


*寸法と図の形状は、現品と異なる場合があります。
*仕様・寸法・材質等変更する場合があります。



26	リサイクルシール	ポリエステル	1	消火器Aグループ
25	銘板	ポリエステル	1	国家検定合格証付き
24	封印	ポリエステル	1	キャップ
23	封印	ポリエステル	1	安全栓
22	ソウサマーク	ポリエステル	1	
21	ホースクリップ	PP	1	
20	ノズルキャップ	EPT	1	
19	Oリング	NBR	1	P10
18	ノズル	PP	1	
17	ホースマトメ	合成ゴム	1	
16	圧力計カバー	PP	1	黒色
15	圧力計	SUS	1	型式合成品 (0.70~0.98MPa)
14	サイホン	ABS	1	
13	ストッパー	POM	1	
12	安全栓	HISチロール	1	
11	リベット	SWCH	2	黄色、シンボウ: SUS304
10	レバー (シタ)	SPCC	1	黒色塗装
9	レバー (ウエ)	SPCC	1	黒色塗装
8	サイホンパッキン	EPDM	1	
7	キャップ	ADC12	1	
6	六角フクロナット	SUS304	1	
5	パルプスプリング	SUS304	1	
4	Oリング	NBR	1	
3	パルプステム	C3604BD	1	合成ゴム焼付
2	パルプ本体	ADC12	1	
1	本体容器	SPCC	1	外面: 赤色塗装
No	部品名称	材質	個数	備考

図面番号	MFES-064-00	製品番号	361361	日付	2020.10.22	尺度	乱尺	三角法					
仕様	消火能力単位	放射時間	放射距離	耐圧試験圧力値	使用温度範囲	総質量	薬剤質量	充てん消火薬剤	充てんガス	放射機構	型式番号	消第25~4号	承認製図
仕様	A-3、B-7、C	約15秒 (20℃)	3~5m (20℃)	2.00MPa	-30~+40℃	約4.80kg	3.0kg	当社製 粉末 (ABC)	Heガス+N ₂ ガス (第12g)	開閉パルプ式	製品名称	SH-10P	川崎