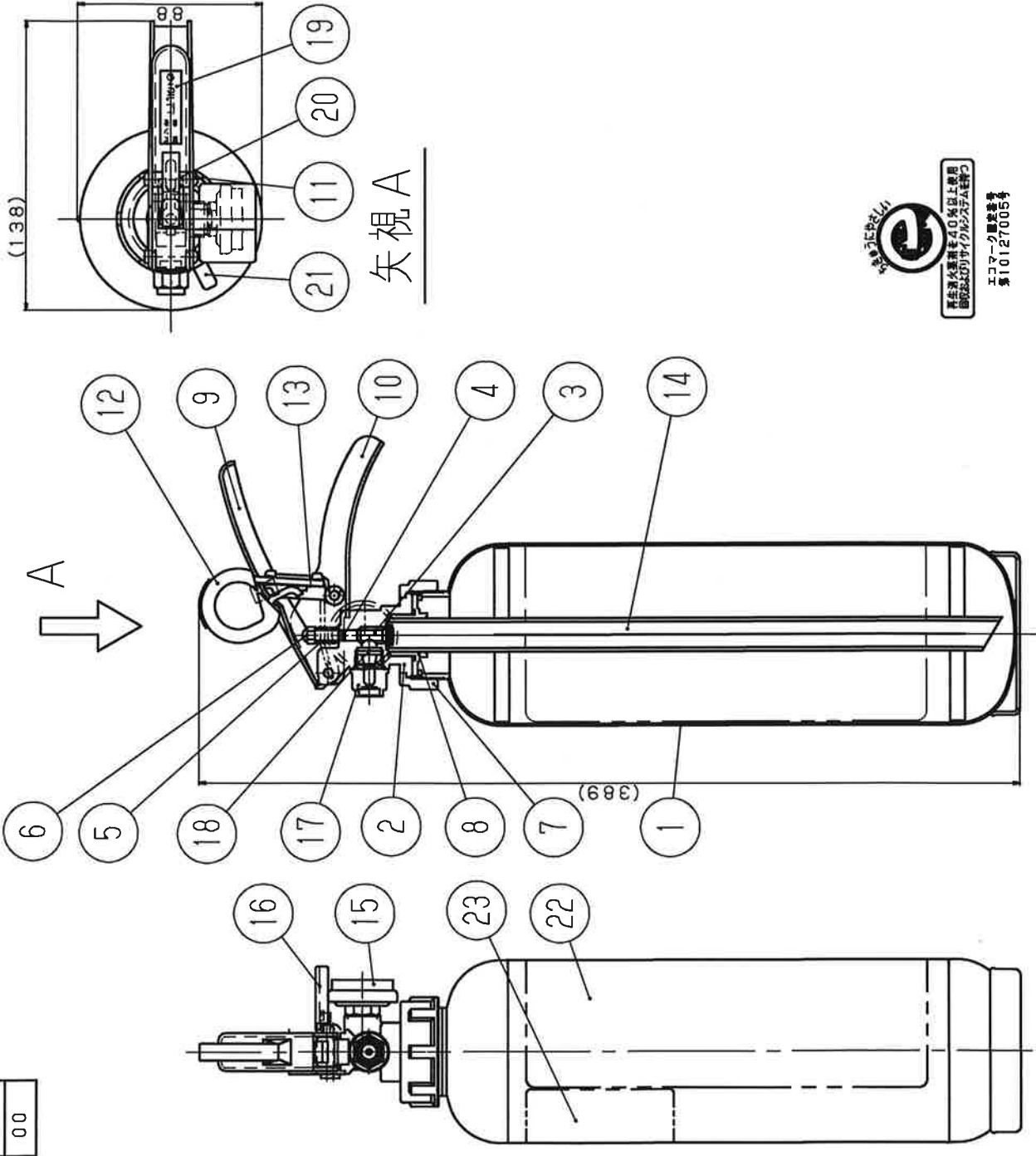


図面番号	版番号
250813	00



*寸法と図の形状は、現品と異なる場合があります。
 *仕様・寸法・材質等変更する場合があります。

23	リサイクルシール	ポリエチレン	1	消火器Aグループ
22	銘板	ポリエチレン	1	国家検定合格証付き
21	封印	ポリエチレン	1	キャップ
20	封印	ポリエチレン	1	安全栓
19	ソウサマーク	ポリエチレン	1	
18	Oリング	NBR	1	P10
17	ノズル	POM	1	
16	圧力計カバー	PP	1	備定合格品
15	圧力計		1	
14	サイホン	ABS	1	
13	ストッパー	POM	1	
12	安全栓	HISフロ-ル	1	黄色、シンボウ:SUS304
11	リベット	SWCH	2	
10	レバー (シタ)	SPCC	1	黒色塗装
9	レバー (ウエ)	SPCC	1	黒色塗装
8	サイホンパッキン	EPDM	1	
7	キャップ	ADC12	1	
6	6カクフクロノット	SUS304	1	
5	バルブスプリング	SUS304	1	
4	Oリング	NBR	1	
3	バルブステム	SUS304	1	合軟ゴム嵌付
2	バルブ本体	ADC12	1	
1	本体容器	SPCC	1	内面:黒色、外面:赤色塗装
No	部品名称	材質	個数	備考



製品番号	361274	日付	2013.11.28	尺度	乱尺	三角法	
型式	筒末(ABC) 1.0kg (普通式、鉄製)	型式番号	筒末25~2号	承継標準			
閉閉バルブ式		製品名称	SH-3P				
充てんガス	充てんガス	薬剤質量	1.0kg	総質量	1.98kg	使用温度範囲	-30~+40℃
充てん消火薬剤	充てん消火薬剤	薬剤質量	1.0kg	総質量	1.98kg	使用温度範囲	-30~+40℃
薬剤17~1号	薬剤17~1号	薬剤17~1号	Heガス+Neガス(4g)	耐圧試験圧力値	2.00MPa	放射距離	2~4m (20℃)
放射時間	放射時間	放射時間	約13秒 (20℃)	放射距離	2~4m (20℃)	放射時間	約13秒 (20℃)
消火能力単位	消火能力単位	消火能力単位	A-1、B-2、C	放射時間	約13秒 (20℃)	放射距離	2~4m (20℃)
仕	様	田					