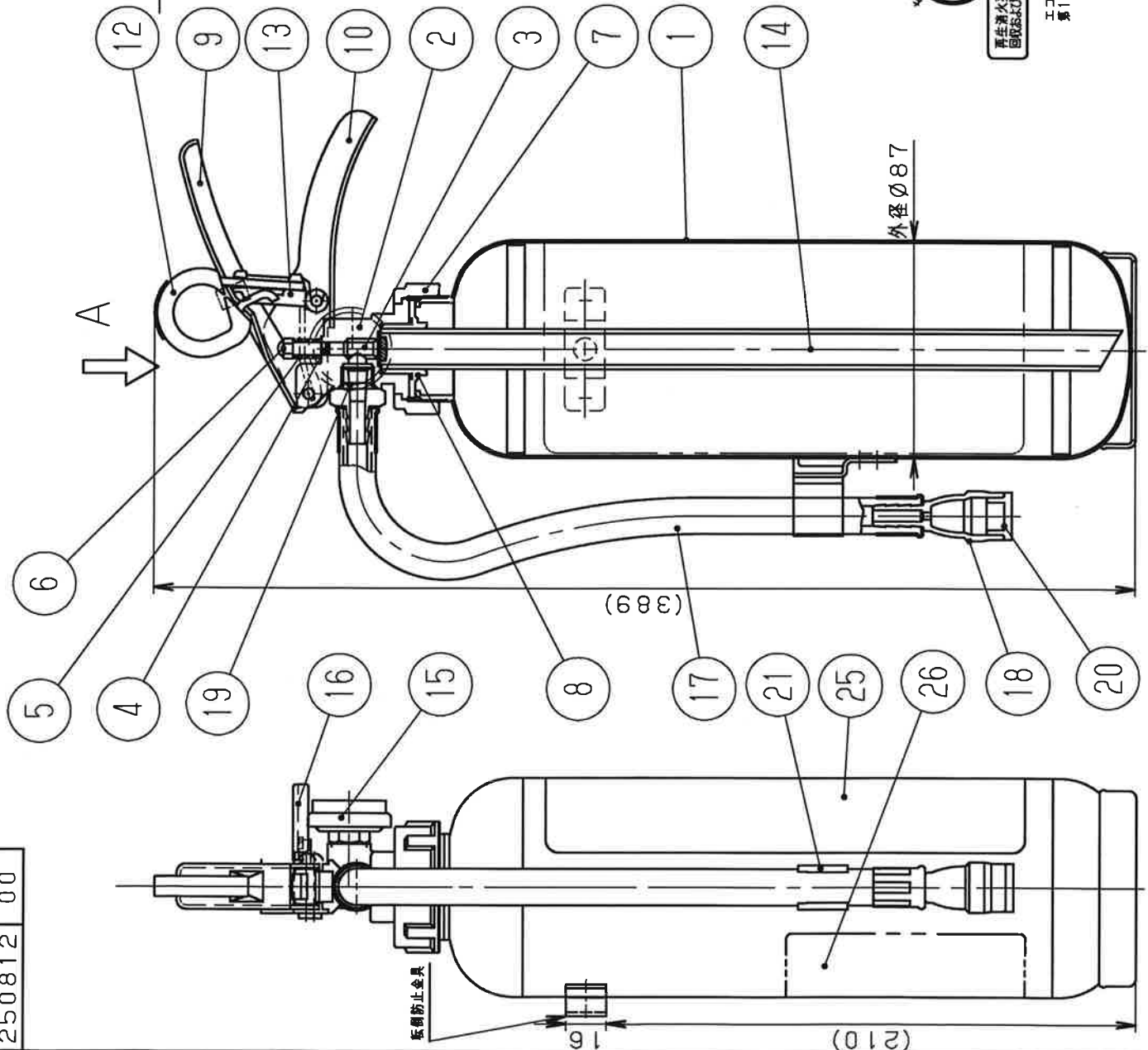
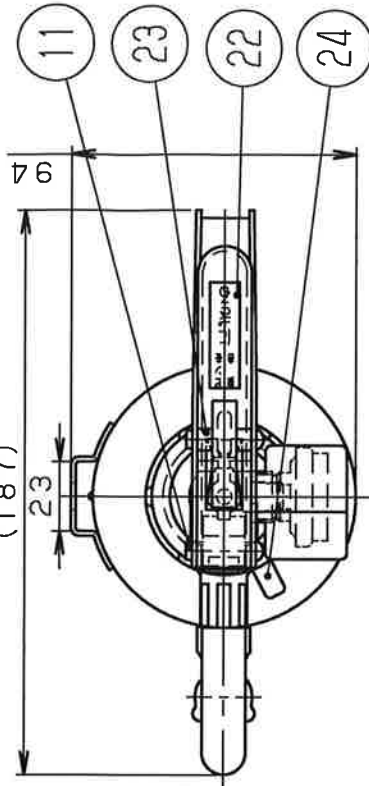


図面番号 版番号
250812 00



(187)



矢視 A

*寸法と図の形状は、現品と異なる場合があります。
*仕様・寸法・材質等変更する場合があります。

26	リサイクルシール	ポリエステル	消火器Aグループ
25	銘板	ポリエステル	国家検定合格証付き
24	封印	ポリエステル	キャップ
23	封印	ポリエステル	安全栓
22	ソウサマーク	ポリエステル	
21	ホースクリップ	PP	白色
20	ノズルキャップ	EPT	
19	Oリング	NBR	P10
18	ノズル	FRPP	クリア色
17	ホースマストメ	合成ゴム	
16	圧力計カバー	PP	黒色
15	圧力計	SUS	鑑定合格品
14	サイホン	ABS	
13	ストッパー	POM	
12	安全栓	HIスチロー	黄色、シンポリ：SUS304
11	リベット	SWCH	2
10	レバー (シタ)	SPCC	黒色塗装
9	レバー (ウエ)	SPCC	黒色塗装
8	サイホンパッキング	EPDM	
7	キャップ	ADC12	
6	6カクフクロナット	SUS304	
5	バルブスプリング	SUS304	
4	Oリング	NBR	
3	バルブステム	C3604BD	合成ゴム鍍付
2	バルブ本体	ADC12	
1	本体容器	SPCC	内面：黒色、外面：赤色塗装

No	部品名称	材質	個数	備考
日付	2013.11.19	尺	度	乱尺
三角法				
製品番号	361275	型式	物末 (ABC)	1.2kg (普通式、鉄製)
放射機構	放射機構	型式番号	消第25~3号	承認製
閉閉バルブ式	閉閉バルブ式	製品名称	SH-4P	小田



再生消火薬剤を40%以上使用
回収およびリサイクルシステムを確立

エコマーク認定番号
第1101270005号

仕	消火能力単位	放射時間	放射距離	面圧試験圧力値	使用温度範囲	総質量	薬剤質量	充てん消火薬剤	充てんガス
様	A-1、B-3、C	約13秒 (20℃)	3~5m (20℃)	2.00MPa	-30~+40℃	2.25kg	1.2kg	薬第17~1号	Heガス (4g)