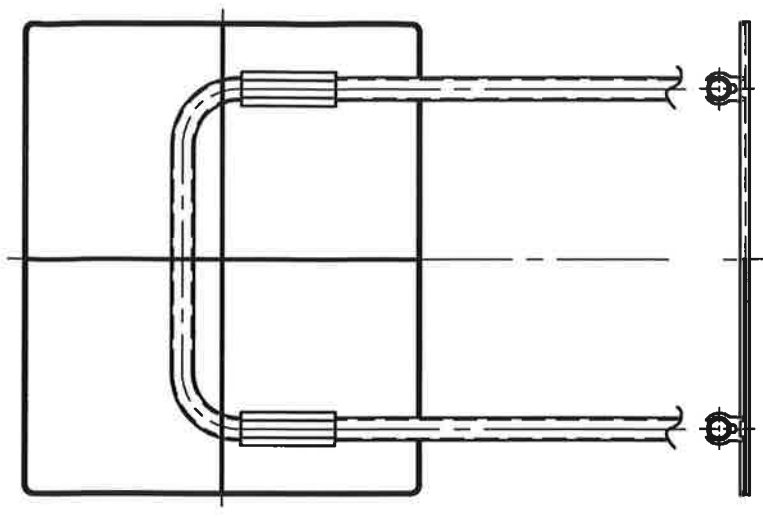
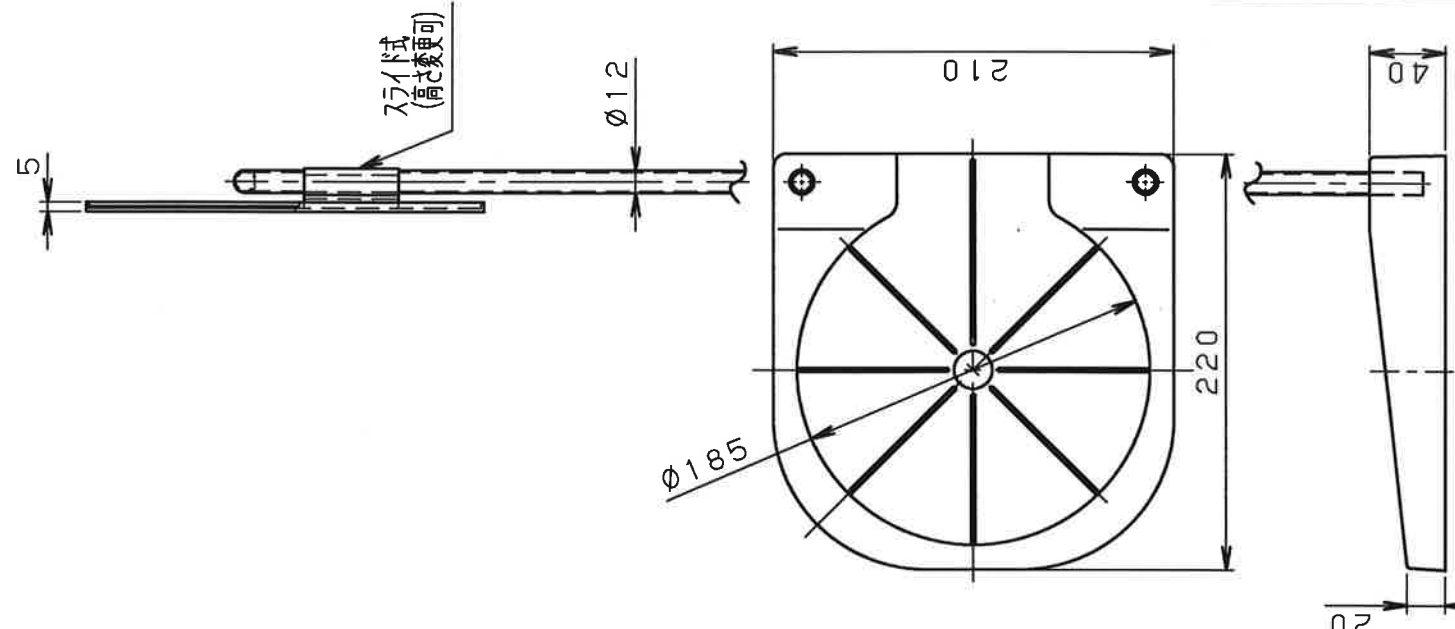
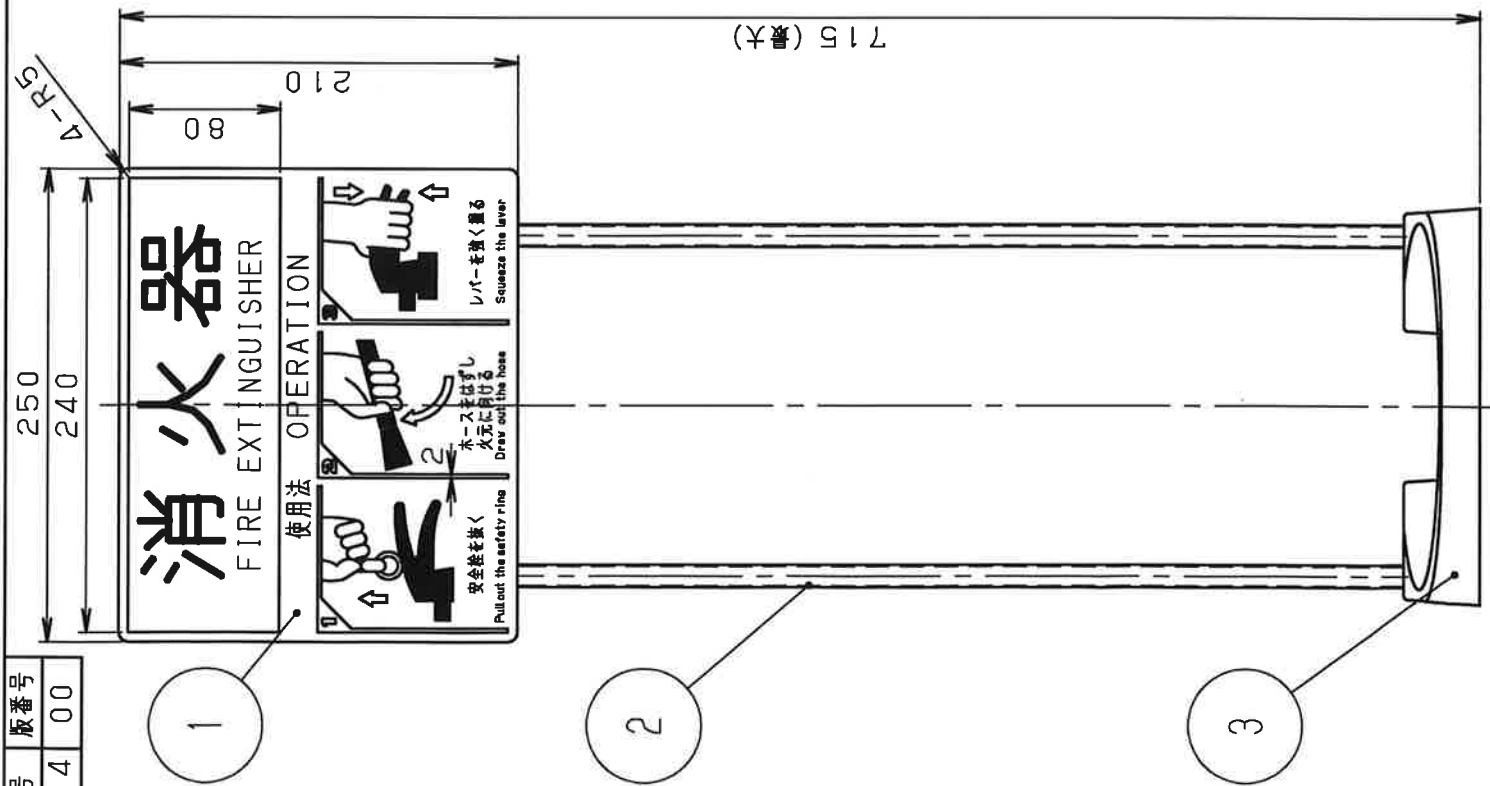


図面番号 版番号  
250814 00



\*寸法と図の形状は、現品と異なる場合があります。  
\*仕様・寸法・材質等変更する場合があります。

3	スタンド	PP	1	赤色
2	ポール	A6063TD	2	アルマイト処理
1	表示板	PP	1	焼色:白色 印刷:赤色
No	部品名称	材質	個数	備考
日付	2013.11.27	尺	度	乱尺
製品名称	蓄光式スライド設置台			
製品番号	949555			
承認	製図			
小	田			